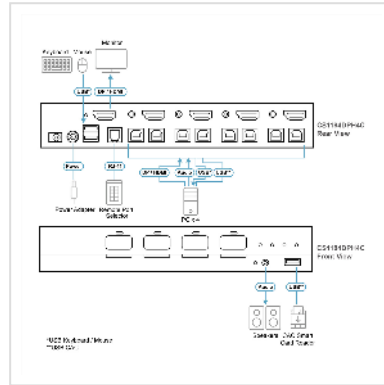


ATEN CS1184DPH4C Commutateur KVM sécurisé universel, 4 ports USB 5K DisplayPort/HDMI avec CAC

Numéro d'article	14.01.7602
Constructeur	ATEN
Référence constructeur	CS1184DPH4C
EAN (pièce unique)	4710469349751



Commutateur KVM sécurisé universel 4 ports USB 5K DisplayPort/HDMI avec CAC (conforme PSD PP v4.0)

Le commutateur KVM sécurisé universel ATEN PSD PP v4.0 CS1184DPH4C est spécialement conçu pour répondre aux exigences de sécurité strictes des installations de défense et de renseignement sécurisées. Le commutateur KVM sécurisé universel ATEN PSD PP v4.0 CS1184DPH4C est conforme à la norme PSD PP v4.0 (Protection Profile for Peripheral Sharing Device, version 4.0) certifiée par le National Information Assurance Partnership (NIAP).

- Conforme aux exigences de sécurité PSD PP v4.0 (profil de protection pour commutateur de partage de périphériques, version 4.0)
- Détection permanente d'intrusion dans le châssis : rend la série de commutateurs KVM sécurisés PSD PP v4.0 d'ATEN inopérante lorsqu'une altération physique est détectée
- Étiquettes d'invulnérabilité : fournit une indication visuelle de toute tentative d'accès aux composants internes du commutateur KVM sécurisé PSD PP v4.0 d'ATEN
- Firmware non reprogrammable : empêche la reprogrammation du firmware du commutateur KVM sécurisé PSD PP v4.0 d'ATEN
- Connectivité périphérique restreinte : les connexions non autorisées de HID (Human Interface Devices), de vidéo sont rejetées
- Sélection des ports par des boutons / sélecteur de port à distance (RPS) uniquement pour renforcer la sécurité
- Voyants LED pour le filtrage des périphériques et le statut de sécurité du KVM
- Une filtration audio stricte protège contre les fuites audio.
- Boîtier métallique robuste

- Véritable isolation du chemin de données : les données ne peuvent pas être transférées entre les ordinateurs
- Le commutateur KVM sécurisé PSD PP v4.0 d'ATEN contrôle et isole le flux de données entre les périphériques de la console et les ordinateurs connectés
- Le flux de données unidirectionnel entre les périphériques de la console et l'ordinateur sélectionné est assuré
- Prend en charge l'audio analogique (haut-parleur uniquement)

Caractéristiques techniques

Constructeur	ATEN
Groupe de produits	Switch KVM / PC-Shares
Types de produits	Switch KVM, DisplayPort
Couleur	noir
Comprend	1 commutateur KVM universel sécurisé CS1184DPH4C à 4 ports USB 5K DisplayPort/HDMI avec CAC, 1 adaptateur secteur, 1 jeu de patins, 1 jeu d'étiquettes de nom de port, 1 jeu de verrous pour câbles HDMI, 1 mode d'emploi
Interface	DP
Nombre de PCs	4
Raccordement au réseau	Fiche européenne de l'appareil, Type-C
Hauteur	4.3 cm
Largeur	14.36 cm
Profondeur	24.5 cm
Poids	1.21 kg
Hauteur du colis	232 mm
Largeur du colis	37 mm
Profondeur du colis	427 mm
Poids du paquet	1.63 kg