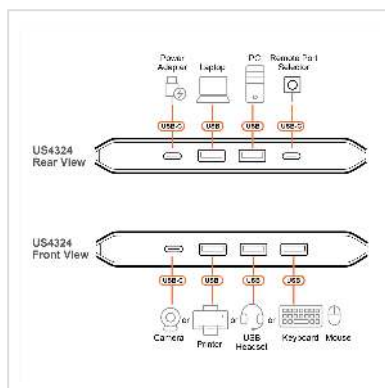


ATEN US4324 Commutateur USB 3.2 Gen 1 partagé 2 x 4

Numéro d'article	14.01.7579
Constructeur	ATEN
Référence constructeur	US4324
EAN (pièce unique)	4711581521469



Permet que quatre périphériques USB soient partagés à une vitesse fulgurante de 5 Gbps entre deux PC d'une simple pression sur un bouton.

L'US4324 est un commutateur de partage USB 3.2 Gen 1 à 2 ports conçu pour prendre en charge la combinaison de périphériques USB-A et USB-C nécessaire aux environnements de travail modernes. Grâce à la technologie InstaSync™, vous pouvez facilement basculer le contrôle de quatre périphériques maximum entre deux ordinateurs en un instant, garantissant ainsi que les flux de travail sur deux ordinateurs restent réactifs, efficaces et faciles à gérer, tout en conservant un bureau peu encombrant.

Le commutateur s'allume automatiquement lorsqu'il est connecté à un ordinateur. Pour les configurations comprenant des périphériques gourmands en énergie, un port USB-C auxiliaire permet de brancher un adaptateur secteur, garantissant ainsi des performances stables et une grande fiabilité.

- Technologie InstaSync™

Fonctionnalité de commutation USB rapide qui garantit un flux fluide et ininterrompu

- Partage d'un périphérique USB entre deux ordinateurs

Fini le besoin de changer de câbles et de périphériques entre deux ordinateurs distincts

- Transfert de données à 5 Gbps via USB 3.2 Gen 1

Des débits de transfert de données SuperSpeed pouvant atteindre 5 Gbps, soit environ 10 fois plus rapides que la norme USB 2.0, permettent aux utilisateurs de transférer des fichiers volumineux rapidement et efficacement

- Commutation rapide via le bouton-poussoir intégré et le sélecteur de port à distance

Profitez d'une expérience fluide pour basculer vos périphériques USB entre deux systèmes

d'une simple pression sur le bouton de l'US4324 ou sur le sélecteur de port à distance (fourni avec l'appareil)

- Boîtier compact avec éclairage d'accentuation

Esthétique grâce à son éclairage d'ambiance et à son boîtier si compact qu'il occupe très peu de place

- Hot Plug

Permet d'ajouter ou de retirer des périphériques ou des ordinateurs connectés à l'installation sans avoir à mettre le commutateur hors tension. De plus, aucun pilote ni logiciel n'est nécessaire

- Indépendant de l'OS

Caractéristiques techniques

Constructeur	ATEN
Groupe de produits	Boîtier commutateur
Types de produits	Switch automatique
Couleur	noir
Comprend	1 x commutateur de partage USB 3.2 Gen 1 2 x 4 ports US4324, 2 x câbles USB Type-A vers USB Type-A, 1 x sélecteur de port à distance
Entrée: raccordements	3 x USB Type A; 1 x USB Type C
Sortie: connecteurs	2x USB Type A
Commutation par software	oui
USB Standard	USB 3.2 Gen 1 SuperSpeed 5 Gbit/s (USB 3.1 Gen 1, USB 3.0)
Matériel (boîtier)	plastique
Alimentation nécessaire	non
Hauteur	15.2 mm
Largeur	56.5 mm
Profondeur	145 mm
Poids	77 g
Hauteur du colis	0 mm
Largeur du colis	0 mm
Profondeur du colis	0 mm
Poids du paquet	0 kg