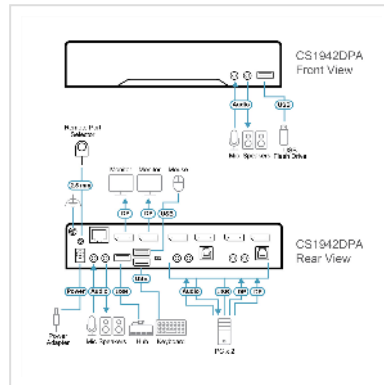


# ATEN CS1942DPA Commutateur KVMP 2 ports USB 3.0 8K DisplayPort, double écran

<b>Numéro d'article</b>	14.01.7573
<b>Constructeur</b>	ATEN
<b>Référence constructeur</b>	CS1942DPA
<b>EAN (pièce unique)</b>	4711581520547



## Optimisez les flux de travail multi-écrans avancés grâce à un commutateur KVM double écran 8K pour les applications créatives, financières et professionnelles.

Le CS1942DPA est un commutateur KVM à 2 ports qui vous permet de passer facilement d'un projet à l'autre sur un bureau à deux PC et deux écrans. Grâce à un seul clavier et une seule souris, vous pouvez maintenir un espace de travail ordonné tout en simplifiant le contrôle de deux ordinateurs DisplayPort sur deux écrans DisplayPort. Que vous soyez un professionnel à la recherche d'un moyen d'améliorer votre productivité au quotidien, un créateur de contenu, un travailleur hybride ou une personne à la recherche d'une configuration de divertissement immersive, le CS1942DPA est sans aucun doute la solution idéale pour transformer votre espace de travail.

Libérez votre créativité grâce à cette station de travail KVM multitâche qui offre :

- Une expérience visuelle exceptionnelle jusqu'à 4K@120 et 8K@60
- Formats d'image ultra-larges 21:9 et 32:9 pour une expérience visuelle immersive
- Un hub USB 3.0 à 2 ports pour le partage de périphériques, prenant en charge un transfert de données jusqu'à 5 Gbps
- Compatibilité multi-systèmes avec Windows, macOS et Linux
- Prend en charge quatre écrans en connectant deux commutateurs KVM double affichage
- Qualité vidéo supérieure : jusqu'à 7680 × 4320 à 60 Hz, 5120 × 2880 à 60 Hz et 4096 × 2160 à 120 Hz
- Deux ports USB 3.1 Gen 1 avec des taux de transfert SuperSpeed de 5 Gbps
- Prise en charge de la technologie DisplayPort Dual-Mode (DP++)

- Prise en charge de la technologie MST (Multi-Stream Transport)
  - Conforme à la norme DisplayPort 1.4
  - Conforme à la norme HDCP
  - Prise en charge de la technologie HDR 10+
  - Prise en charge de l'audio HD
  - Prise en charge de la connexion à chaud
- Un clavier et une souris USB permettent le contrôle de deux ou quatre ordinateurs DisplayPort et la gestion de deux périphériques USB partagés
  - Gestion par boutons poussoirs, sélecteur de port à distance, raccourcis clavier, souris et commandes RS-232
  - Commutation indépendante du KVM, de l'USB et de l'audio
  - Prise en charge de l'émulation/du contournement du clavier/de la souris de la console
  - La Détection d'alimentation bascule automatiquement vers l'ordinateur actif suivant
  - Mise à niveau du micrologiciel possible
  - Mappage multilingue du clavier : prend en charge les claviers anglais, japonais, français et allemand

### Caractéristiques techniques

Constructeur	ATEN
Groupe de produits	Switch KVM / PC-Shares
Types de produits	Switch KVM, DP
Couleur	noir
Comprend	1 x commutateur KVMP™ CS1942DPA à 2 ports USB 3.0 et 8 ports DisplayPort pour double écran, 4 x câbles DisplayPort (1,5 m), 2 x câbles USB Type-A vers Type-B (USB 3.0-A vers USB 3.0-B ; 1,8 m), 2 x câbles microphone (1,8 m), 2 x câbles haut-parleur (1,8 m), 1 x sélecteur de port à distance, 1 x adaptateur secteur, 1 x mode d'emploi
Interface	DP
Nombre de PCs	2
Platte-forme soutenue	USB 3.1
PC/Switch: raccordements écrans	2x DP F
PC/Switch: raccordements claviers / souris	USB

PC/Switch: raccordements aux câbles branchés	non
Nombre de consoles digitales	2
Commutation par scan	oui
Interrupteur sur appareil	oui
Emulation clavier/souris	oui
Montage 19	non
Mise en cascade	non
Hot-Plug	non
Résolution maximale (nominale)	4096 x 2160 @ 60 Hz
Couleur (boîtier)	noir
Dimensions (HxLxP)	4,3 x 7,18 x 20,00 cm
Alimentation nécessaire	oui
Raccordement au réseau	Fiche de contact de protection, Type-E/F
Hauteur	4.3 cm
Largeur	7.18 cm
Profondeur	20 cm
Poids	0.47 kg
Hauteur du colis	210 mm
Largeur du colis	98 mm
Profondeur du colis	325 mm
Poids du paquet	1.73 kg