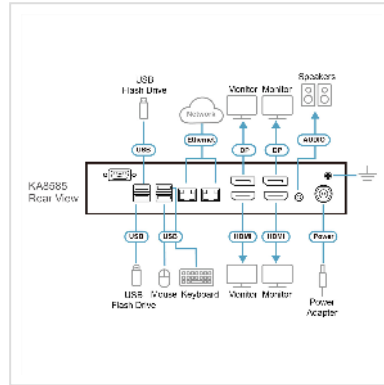


ATEN KA8585 Station console KVM sur IP à quatre écrans 4K

Numéro d'article	14.01.7572
Constructeur	ATEN
Référence constructeur	KA8585
EAN (pièce unique)	4711581521964



Conçue pour les environnements critiques, cette plateforme de contrôle entièrement numérique offre une surveillance multi-serveurs en temps réel, un contrôle Multivues flexible et un accès distant sécurisé.

La console KVM sur IP à quatre écrans 4K KA8585 est une console autonome entièrement numérique haute performance avec prise en charge Multivues qui remplace un PC ou un ordinateur portable. Elle offre une vidéo 4K d'une netteté cristalline à partir du Commutateur KVM sur IP entièrement numérique de la série KG / CN, sans aucun flou ni bavure de couleur, permettant aux utilisateurs d'accéder, de surveiller et de contrôler à distance tous les serveurs connectés à plusieurs passerelles OmniBus KVM sur IP de la série KG et commutateurs KVM sur IP de la série CN, tout en offrant des capacités Multivues avancées qui permettent la surveillance simultanée de plusieurs sources en direct sur quatre écrans. Elle prend également en charge diverses méthodes de cryptage des données afin de garantir une sécurité totale des données. Le KA8585 peut être déployé partout où un accès instantané et une sécurité stricte sont requis, ce qui le rend idéal pour des applications telles que les studios, la finance, le développement et les tests de logiciels, les bureaux, les centres de données, les stations broadcast, les salles de contrôle et les centres d'exploitation réseau (NOC).

- Une console autonome entièrement numérique haute performance qui remplace un PC ou un ordinateur portable
- Fournit une vidéo 4K d'une netteté cristalline à partir des Commutateurs KVM sur IP entièrement numériques des séries KG / CN, sans aucun effet de flou ni de bavure de couleur, permettant aux utilisateurs d'accéder à distance, de surveiller et de contrôler tous

les serveurs connectés aux Commutateurs KVM sur IP

- Sécurité impénétrable contre les menaces virales et protection des données inviolable
- Authentification unique pour consolider la gestion de plusieurs Commutateurs KVM sur IP des séries KG / CN
- Visualisation en mosaïque™ Live+ : surveillance en temps réel des flux vidéo en direct provenant de tous les ports dans une disposition multi-écrans configurable et variable selon les besoins (jusqu'à 8 x 8 par écran)
- Comprend à la fois un mode de contrôle et une surveillance en réseau pour chaque écran, offrant aux utilisateurs des options intuitives et flexibles pour répondre à leurs besoins pour des applications spécifiques
- En mode de surveillance en réseau, le KA8585 prend en charge la visualisation en mosaïque, permettant aux administrateurs de visualiser jusqu'à 64 serveurs par écran, ou 256 serveurs sur quatre écrans, en temps réel
- Chaque source apparaît sous la forme d'une petite fenêtre dans la disposition du mode de contrôle, qui peut être redimensionnée et affichée en mode PoP ou PbP, ou automatiquement organisée en appuyant sur l'icône de disposition automatique
- 2 sorties vidéo HDMI et 2 sorties vidéo DisplayPort : permettent aux utilisateurs d'effectuer plusieurs tâches sur quatre écrans 4K à l'aide d'un seul clavier et d'une seule souris
- Prise en charge de Boundless Switching : permet aux utilisateurs de contrôler jusqu'à 4 écrans à l'aide d'un seul clavier et d'une seule souris
- Bureau étendu : prend en charge l'affichage étendu pour les PC connectés à distance sur les quatre écrans du KA8585
- Interface graphique multilingue

Caractéristiques techniques

Constructeur	ATEN
Groupe de produits	Prolongateur KVM-(IP)
Types de produits	Console combi KVM
Couleur	noir
Comprend	1 x KA8585 Console KVM sur IP à quatre écrans, 1 x adaptateur secteur, 1 x mode d'emploi
Raccordement au réseau	Fiche de contact de protection, Type-E/F
Température de fonctionnement min.	-10 °C
Température de fonctionnement max.	50 °C
Hauteur	418 mm

Largeur	190 mm
Profondeur	200 mm
Poids	1.34 kg
Hauteur du colis	0 mm
Largeur du colis	0 mm
Profondeur du colis	0 mm
Poids du paquet	0 kg