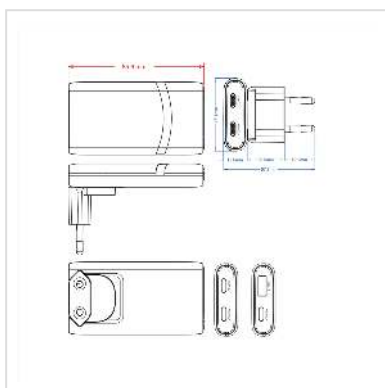


VALUE Chargeur USB, 2 ports type A+C, 65W, prise euro / US

| | |
|-------------------------------|---------------|
| Numéro d'article | 19.99.1112 |
| Constructeur | VALUE |
| Référence constructeur | 19.99.1112 |
| EAN (pièce unique) | 7630049641013 |



Chargeur USB à 2 ports, 1x USB C + 1x USB A avec un maximum de 65W pour l'alimentation d'un smartphone/tablette, SSD/HDD externe ou autres appareils

- Pour recharger ou alimenter des appareils via leur port USB
- Convient par exemple aux smartphones/tablettes, aux SSD/HDD externes ou à d'autres appareils
- Complément idéal pour votre chargeur sans fil, car celui-ci n'est souvent pas livré avec un adaptateur secteur
- Chargeur doté d'un port USB type C, Power Delivery
- Boîtier en PVC blanc et fiche plate européenne ; en retirant la fiche Euro, il est possible de passer à une fiche secteur américaine
- Tension d'entrée : 100 - 240 V CA, 50 - 60 Hz, la tension et la fréquence d'entrée sont détectées automatiquement
- Tension de sortie :
Sortie USB-C :
3,3-11 V 2,25 A (PPS)
5 V 3 A, 9 V 3 A, 12 V 3 A, 15 V 3 A, 20 V 3,25 A (max. 65 W)
- Sortie USB-A : 5 V 3 A, 9 V 2 A, 12 V 2,25 A, 20 V 1,35 A (max. 27 W)
- Sortie USB-A + USB-C : 45 W + 12 W (max. 57 W)
- Puissance de sortie : 65 W
- Dimensions : 85,6 x 57,7 x 46,1 mm

Caractéristiques techniques

| | |
|-------------------------------------|---|
| Constructeur | VALUE |
| Groupe de produits | Transformateur |
| Types de produits | Chargeur USB |
| Couleur | blanc |
| Entrée | 100-240 VAC |
| Puissance | 65W |
| Dimensions (HxLxP) | 85.6 x 57.7 x 46.1 mm |
| Raccordement d'entrée | Prise Euro |
| Sortie-connecteurs | 2x USB (1x USB A + 1x USB C) femelle |
| Technologie de chargement supportée | Quick Charge 3.0 Livraison de puissance |
| Utilisation régionale | Europe sauf Irlande, Malte, Chypre, Royaume-Uni |
| Raccordement au réseau | Fiche européenne, Type-C |
| Hauteur | 46.1 mm |
| Largeur | 57.7 mm |
| Profondeur | 85.6 mm |
| Poids | 108 g |
| Hauteur du colis | 20 mm |
| Largeur du colis | 50 mm |
| Profondeur du colis | 100 mm |
| Poids du paquet | 0.12 kg |