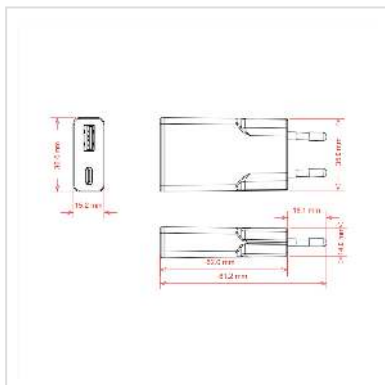


VALUE Chargeur USB, 2 ports type A+C, 30W

Numéro d'article	19.99.1111
Constructeur	VALUE
Référence constructeur	19.99.1111
EAN (pièce unique)	7630049641006



Chargeur USB à 2 ports, 1x USB C + 1x USB A avec un maximum de 30W pour l'alimentation d'un smartphone/tablette, SSD/HDD externe ou autres appareils

- Pour recharger ou alimenter un appareil via son port USB
- Convient par exemple aux smartphones/tablettes, aux SSD/HDD externes ou à d'autres appareils
- Complément idéal pour votre chargeur sans fil, car ceux-ci sont souvent vendus sans adaptateur secteur
- Chargeur doté d'un port USB Type-C et d'un port USB Type-A, compatible Power Delivery
- Boîtier en PVC blanc et fiche plate européenne
- Adaptateur secteur avec deux sorties USB, prises de type A et C
- Tension d'entrée : 100 - 240 V CA, 50 - 60 Hz
- Tension de sortie :

Sortie USB-C :

3,3-11 V/3 A, 3,3-16 V/2 A (PPS)

5 V 3 A, 9 V 3 A, 12 V 2,5 A, 15 V 2 A, 20 V 1,5 A (max. 30 W)

• Sortie USB-A : 5 V 3 A, 9 V 2 A, 12 V 1,5 A (max. 18 W)

• Sortie USB-A + USB-C : 5 V 3 A (max. 15 W)

• Puissance de sortie : 30 W

• Dimensions : 81,2 x 35 x 15,3 mm

Caractéristiques techniques

Constructeur : VALUE

Groupe de produits : Transformateur

Types de produits	Chargeur USB
Couleur	blanc
Entrée	100-240 VAC
Puissance	30W
Dimensions (HxLxP)	15.3 x 35 x 81.2 mm
Raccordement d'entrée	Prise Euro
Sortie-connecteurs	2x USB (1x USB A + 1x USB C) femelle
Technologie de chargement supportée	Quick Charge 3.0 Livraison de puissance
Utilisation régionale	Europe sauf Irlande, Malte, Chypre, Royaume-Uni
Raccordement au réseau	Fiche européenne, Type-C
Hauteur	15.3 mm
Largeur	35 mm
Profondeur	81.2 mm
Poids	56 g
Hauteur du colis	14 mm
Largeur du colis	50 mm
Profondeur du colis	80 mm
Poids du paquet	0.015 kg