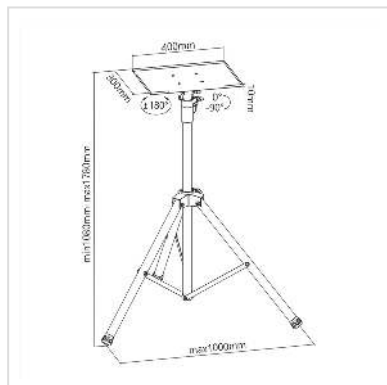


# VALUE Trépied réglable en hauteur, noir

<b>Numéro d'article</b>	17.99.1168
<b>Constructeur</b>	VALUE
<b>Référence constructeur</b>	17.99.1168
<b>EAN (pièce unique)</b>	7630049612983



**Ce trépied réglable en hauteur est une solution pratique et adaptée à de nombreuses applications. Une plaque VESA inclinable à 90° est fixée sur le dessus, ce qui permet d'y placer presque n'importe quel ordinateur portable ou autre équipement pour le travail ou la présentation.**

- Tampons en caoutchouc antidérapants : protégez la surface de travail contre les rayures et les marques de frottement
- Boutons Easy Grip : pour une inclinaison et un verrouillage rapides
- Bouton rotatif verrouillable : assure une position sûre à n'importe quel réglage en hauteur
- Butée de rail de sécurité : empêche votre équipement de glisser
- Réglage en hauteur : réglage selon les préférences de l'utilisateur
- Réglable en hauteur en continu (min. 1080 mm - max. 1780 mm) adaptable à tout besoin et exigence
- Avec une surface de travail de 400 x 300 mm, ce poste de travail offre suffisamment d'espace pour un ordinateur portable ou un projecteur (avec utilisation d'un bras pour écran)
- Compatible VESA (75 x 75 mm / 100 x 100 mm) lors de l'utilisation d'un écran (diagonale max. 81 cm)
- Capacité de charge maximale : jusqu'à 15 kg
- Coins et bords arrondis

## Caractéristiques techniques

Constructeur	VALUE
Groupe de produits	Meubles bureau
Types de produits	Station de travail PC

Couleur	noir
Portance	15 kg
Possibilité de réglage	Jauge à ressort réglable
Inclinable	oui
Réglable en hauteur	oui
Rotatif	oui
Nombre de moniteurs	1
Max. Diagonale de l'écran (cm)	81 cm
Min. Diagonale de l'écran (cm)	33 cm
VESA 75 x 75 mm	oui
VESA 100 x 100 mm	oui
Groupe de matériaux	métal
Poids	4563.7 g
Hauteur du colis	170 mm
Largeur du colis	350 mm
Profondeur du colis	1050 mm
Poids du paquet	6.25 kg