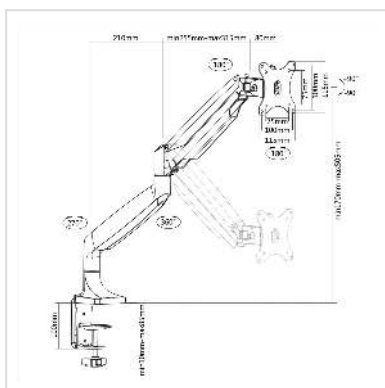


VALUE Support LCD, montage sur bureau, vérin à gaz, 5 articulations

Numéro d'article	17.99.1145
Constructeur	VALUE
Référence constructeur	17.99.1145
EAN (pièce unique)	7611990150205



Le bras pneumatique pour écran LCD offre, grâce à son vérin à gaz, la possibilité de régler l'écran dans sa position optimale très facilement.

- 5 points de rotations permettent de régler un champ de vision optimal pour l'utilisateur.
- Fonction pivot (à 90°, en format paysage ou portrait)
- Prévu pour écrans avec fixations VESA 75 (75 x 75mm) et VESA 100 (100 x 100mm)
- Résistance au poids de l'écran réglable
- Avec pince pour montage sur bureau
- Passe-câbles dans le bras
- Longueur maximale du bras de 580 mm
- Portance maximale de 9 kg

Caractéristiques techniques

Constructeur	VALUE
Groupe de produits	Bras pour écrans LCD
Types de produits	Bras pour écrans, montage sur bureau
Couleur	gris
Portance	9 kg
Nombre de points de pivot	6
Fixation	montage mural

Longueur maximale du bras	580 mm
Possibilité de réglage	Vérin à gaz
Rotatif	oui
Nombre de moniteurs	1
VESA 75 x 75 mm	oui
VESA 100 x 100 mm	oui
Groupe de matériaux	métal
Particularités techniques	Fonction pivot
Poids	3401.2 g
Hauteur du colis	115 mm
Largeur du colis	325 mm
Profondeur du colis	495 mm
Poids du paquet	4.525 kg