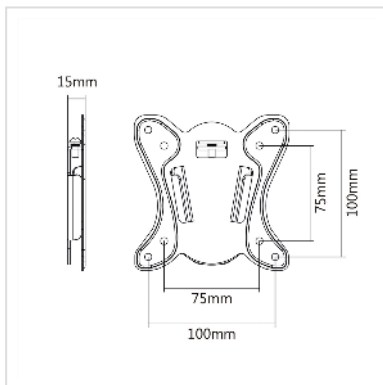


# VALUE Fixation LCD, montage mural

**Numéro d'article** 17.99.1141  
**Constructeur** VALUE  
**Référence constructeur** 17.99.1141  
**EAN (pièce unique)** 7611990150106



- Montage solide et peu encombrant sur les murs pour écrans LCD
- Prévu pour écrans avec fixations VESA 75 (75 x 75mm) ou VESA 100 (100x100mm)
- 2 parties: la première est fixée au mur et la deuxième est vissée sur l'écran
- L'écran sera alors glissé dans la fixation mural par le haut
- Charge maximale: 20 kg

## Caractéristiques techniques

Constructeur	VALUE
Groupe de produits	Bras pour écrans LCD
Types de produits	Bras pour écran, montage mural
Couleur	noir
Portance	20 kg
Nombre de points de pivot	0
Fixation	montage mural
Longueur maximale du bras	20 mm
Possibilité de réglage	Jauge à ressort réglable
Nombre de moniteurs	1
VESA 75 x 75 mm	oui

VESA 100 x 100 mm	oui
Groupe de matériaux	métal
Hauteur	120 mm
Largeur	120 mm
Poids	251.8 g
Hauteur du colis	20 mm
Largeur du colis	130 mm
Profondeur du colis	130 mm
Poids du paquet	0.3 kg