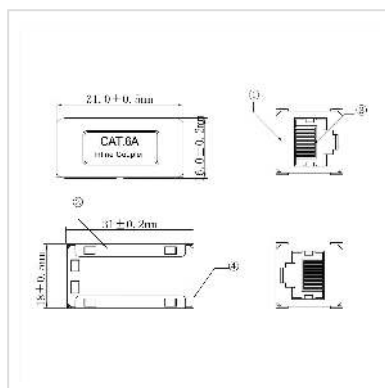


ROLINE Coupleur RJ-45 blindé, Cat.6A/Classe EA, argent

Numéro d'article	21.17.3118
Constructeur	ROLINE
Référence constructeur	21.17.3118
EAN (pièce unique)	7630049639249



Connecteur RJ45 blindé pour la connexion, le raccordement ou la rallonge de câbles réseau RJ45

- Compatible avec les câblages de catégorie 6A
- Connecteur RJ-45 permettant de rallonger les câbles à paires torsadées
- Boîtier entièrement métallique pour protéger les signaux contre les interférences électromagnétiques
- Dimensions réduites : 18 x 16 x 31 mm
- 8 contacts, connectés en 1:1

Remarque: photo non-contractuelle

Caractéristiques techniques

Constructeur	ROLINE
Groupe de produits	Technique de raccordement TP
Types de produits	Coupleur RJ-45
Couleur	argent
Type de protection	blindé
Qualité de transmission	Cat6A / Class EA
Nombre de ports	1

Attribution	EIA/TIA 568A
Type de connecteur face 1	RJ-45
Genre du connecteur face 1	Femelle
Type de connecteur face 2	RJ-45
Genre du connecteur face 2	Femelle
Matériel (boîtier)	métal
Contact du blindage	oui
Embout de soulagement	non
Direction de la prise	droit
Dimensions (HxLxP)	18 mm x 118 x 16 x 31 mm
Particularités techniques	Connexion 1:1
Température de fonctionnement min.	-10 °C
Température de fonctionnement max.	60 °C
Température de stockage min.	-40 °C
Température de stockage max.	70 °C
Hauteur	18 mm
Largeur	16 mm
Profondeur	31 mm
Poids	10 g
Hauteur du colis	20 mm
Largeur du colis	20 mm
Profondeur du colis	30 mm
Poids du paquet	0.01 kg