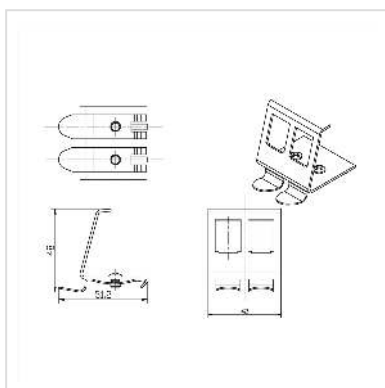


# ROLINE Adaptateur pour rail DIN, vide, pour 2 Keystones

<b>Numéro d'article</b>	21.13.1308
<b>Constructeur</b>	ROLINE
<b>Référence constructeur</b>	21.13.1308
<b>EAN (pièce unique)</b>	7630049613195



## Adaptateur pour rail DIN, pour la mise en place de deux modules keystone ou coupleurs

- Compatible avec par exemple ROLINE Keystone Cat.6A STP 26.11.0367 ou VALUE Keystone Cat.6A STP 26.99.0366

### Caractéristiques techniques

Constructeur	ROLINE
Groupe de produits	Technique de raccordement TP
Types de produits	Support connecteur rail DIN
Couleur	argent
Comprend	1x Adaptateur
Nombre de ports	2
Matériel (boîtier)	métal
Dimensions (HxLxP)	48 x 42 x 51,2 mm
Particularités techniques	support uniquement
Hauteur	48 mm
Largeur	42 mm
Profondeur	51.2 mm

---

Poids	44 g
Hauteur du colis	30 mm
Largeur du colis	50 mm
Profondeur du colis	50 mm
Poids du paquet	0.058 kg