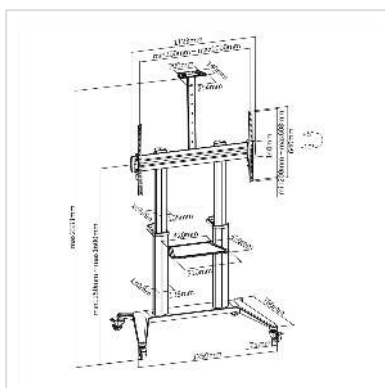


ROLINE Support LCD/TV sur roues, jusqu'à 140 kg, noir

| | |
|-------------------------------|---------------|
| Numéro d'article | 17.03.1263 |
| Constructeur | ROLINE |
| Référence constructeur | 17.03.1263 |
| EAN (pièce unique) | 7630049623552 |

roline
Designed for Professionals



Le support pour écran LCD sur roues est idéal pour un usage mobile d'écran de grande taille, lors de présentations ou dans les salles de classe.

- Poste pour écran à réglage en hauteur
- Un support pour webcam est compris dans la livraison
- Hauteur réglable: de 1200 à 1650 mm
- Inclinable de +5° à -10° pour un angle de vue optimal
- Système de fermeture rapide pour un réglage en hauteur rapide et simple
- Avec étagère
- Gestion des câbles
- Socle très stable avec roulettes
- Compatible VESA jusqu'à 1000 x 600
- Diagonale: de 177,8 - 304,8 cm (70"-120")
- Charge maximale supportée: 140 kg

Caractéristiques techniques

| | |
|--------------------|----------------------|
| Constructeur | ROLINE |
| Groupe de produits | Bras pour écrans LCD |
| Types de produits | Support sur roues |
| Couleur | noir |
| Portance | 140 kg |

| | |
|------------------------------------|---------------------------|
| Nombre de points de pivot | 2 |
| Nombre de moniteurs | 1 |
| Max. Diagonale de l'écran (cm) | 304.8 cm |
| Max. Diagonale de l'écran (pouces) | 120 pouces |
| Min. Diagonale de l'écran (cm) | 177.8 cm |
| Min. Diagonale de l'écran (pouces) | 70 pouces |
| VESA 200 x 200 mm | oui |
| VESA 300 x 300 mm | oui |
| VESA 400 x 300 mm | oui |
| VESA 400 x 400 mm | oui |
| VESA 600 x 400 mm | oui |
| VESA 800 x 400 mm | oui |
| VESA 800 x 600 mm | oui |
| Groupe de matériaux | métal |
| Particularités techniques | Hauteur de 1200 à 1650 mm |
| Hauteur | 2333 mm |
| Largeur | 1250 mm |
| Profondeur | 760 mm |
| Poids | 34969.5 g |
| Hauteur du colis | 300 mm |
| Largeur du colis | 800 mm |
| Profondeur du colis | 1200 mm |
| Poids du paquet | 40 kg |