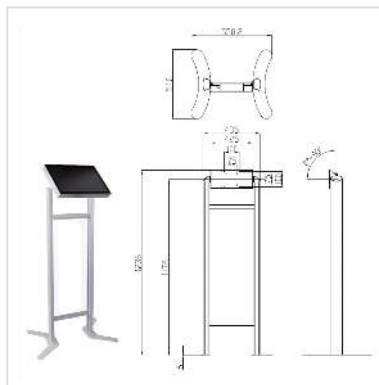
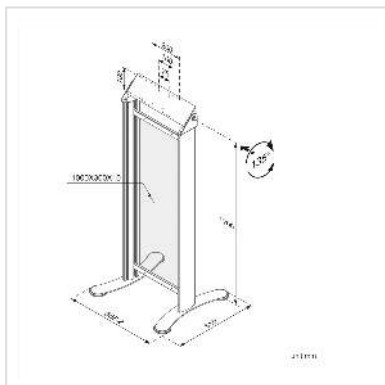


ROLINE Présentoir Digital Signage, Marketing, argent

Numéro d'article	17.03.1251
Constructeur	ROLINE
Référence constructeur	17.03.1251
EAN (pièce unique)	7611990111411

roline
Designed for Professionals



Utilisez ce support Digital Signage pour la communication directe avec vos clients!

- Pour les écrans de montage VESA jusqu'à 100x100
- Polyvalent: Mise en œuvre pour diffuser des informations ou pour la communication, par exemple, en point de vente, centre d'information:
 - Affichage de films ou de présentations sur l'écran (lors de salons ou dans les magasins)
 - Panneau d'orientation pour les visiteurs (lors de congrès)
 - Mise en avant des promotions en cours
- Permet l'ajout d'une surface publicitaire d'environ 380 mm x 900 mm (la hauteur est réglable)
- Grande qualité de construction
- Le support peut être vissé au sol
- Angle d'inclinaison réglable: peut être fixé dans la position désirée
- Prévu pour une utilisation en intérieur
- Capacité de charge: jusqu'à 10 kg

Caractéristiques techniques

Constructeur	ROLINE
Groupe de produits	Bras pour écrans LCD
Types de produits	Support pour écran
Couleur	argent
Portance	10 kg

Nombre de points de pivot	1
Possibilité de réglage	Jauge à ressort réglable
Inclinable	oui
Réglable en hauteur	oui
Nombre de moniteurs	1
VESA 100 x 100 mm	oui
VESA 200 x 100 mm	oui
Groupe de matériaux	métal
Particularités techniques	Hauteur de 1200 mm
Hauteur du colis	170 mm
Largeur du colis	290 mm
Profondeur du colis	1140 mm
Poids du paquet	14.3 kg