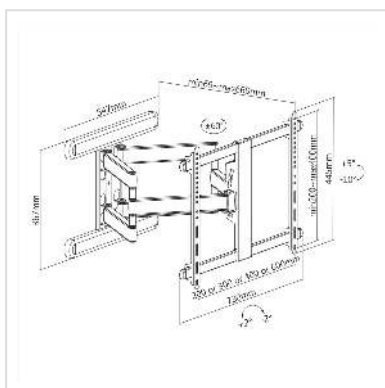
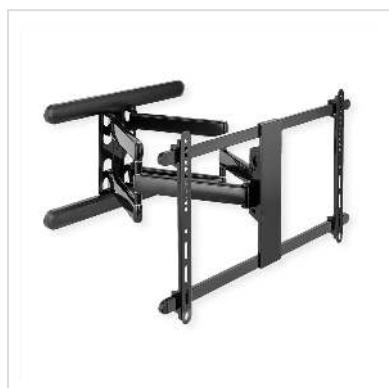


# ROLINE PREMIUM Support mural pour écran LCD, jusqu'à 70 kg

<b>Numéro d'article</b>	17.03.1246
<b>Constructeur</b>	ROLINE
<b>Référence constructeur</b>	17.03.1246
<b>EAN (pièce unique)</b>	7630049627703

**roline**  
Designed for Professionals



## Fixation murale pour écran TV stable et flexible

- Pour les écrans de diagonale de 94 cm à 203,2 cm (37" à 80")
- Capacité de charge jusqu'à 70 kg
- Distance au mur selon le réglage : 69 mm à 660 mm
- L'écran peut être orienté jusqu'à 60° vers la droite ou la gauche
- Angle d'inclinaison réglable jusqu'à 5° vers le haut ou jusqu'à 10° vers le bas
- Permet de faire pivoter l'écran jusqu'à 2° par rapport à l'horizontale
- Suspension fixe
- Possibilité de monter des écrans avec différents points de fixation (VESA 200x200 à VESA 600x400).

### Caractéristiques techniques :

- Matériau : acier
- Poids du produit : 12 kg
- Taille d'écran recommandée : diagonale 37" (94 cm) à 80" (203,2 cm)
- Poids maximal de l'écran : 70 kg

### Caractéristiques techniques

Constructeur	ROLINE
Groupe de produits	Bras pour écrans LCD
Types de produits	Support pour écran

Couleur	noir
Portance	70 kg
Fixation	murale
Possibilité de réglage	Jauge à ressort réglable
Inclinable	oui
Réglable en hauteur	oui
Rotatif	oui
Distance au mur	69 mm
Nombre de moniteurs	1
Max. Diagonale de l'écran (cm)	203 cm
Max. Diagonale de l'écran (pouces)	80 pouces
Min. Diagonale de l'écran (cm)	94 cm
Min. Diagonale de l'écran (pouces)	37 pouces
VESA 200 x 200 mm	oui
VESA 300 x 200 mm	oui
VESA 300 x 300 mm	oui
VESA 400 x 200 mm	oui
VESA 400 x 300 mm	oui
VESA 400 x 400 mm	oui
VESA 600 x 400 mm	oui
Groupe de matériaux	métal
Hauteur	445 mm
Largeur	730 mm
Profondeur	660 mm
Poids	12100 g
Hauteur du colis	100 mm
Largeur du colis	480 mm

---

Profondeur du colis	780 mm
---------------------	--------

Poids du paquet	12.4 kg
-----------------	---------