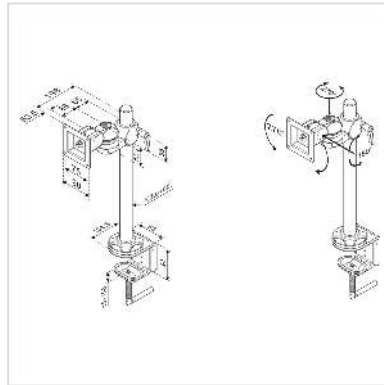


# ROLINE Bras LCD pivotant, 2 points, pince de fixation

<b>Numéro d'article</b>	17.03.1134
<b>Constructeur</b>	ROLINE
<b>Référence constructeur</b>	17.03.1134
<b>EAN (pièce unique)</b>	7611990155422



- Le bras pour écrans LCD pivotant permet de positionner de façon optimale votre écran
- A fixer sur le bord d'un bureau
- Le bras de support d'écran est ajustable en hauteur
- Prévu pour écrans avec fixation VESA 75 (75x75mm) et VESA 100 (100x100mm)

## Caractéristiques techniques

Constructeur	ROLINE
Groupe de produits	Bras pour écrans LCD
Types de produits	Bras pour écrans, montage sur bureau
Couleur	argent
Portance	12 kg
Nombre de points de pivot	2
Fixation	pince
Longueur maximale du bras	190 mm
Possibilité de réglage	Jauge à ressort réglable
Réglable en hauteur	oui
Nombre de moniteurs	1

VESA 75 x 75 mm	oui
VESA 100 x 100 mm	oui
Groupe de matériaux	métal
Particularités techniques	Réglable en hauteur
Poids	3648.4 g
Hauteur du colis	160 mm
Largeur du colis	230 mm
Profondeur du colis	430 mm
Poids du paquet	4.391 kg