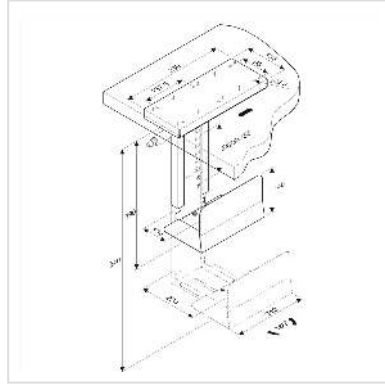


ROLINE support PC pivotant, noir

| | |
|-------------------------------|---------------|
| Numéro d'article | 17.03.1129 |
| Constructeur | ROLINE |
| Référence constructeur | 17.03.1129 |
| EAN (pièce unique) | 7611990149827 |



ROLINE Support PC de peu de place, pour une installation sous le bureau

- Support pour PC permettant un gain de place
- Construction métallique solide
- Fixation sous la table (vis non comprises)
- Hauteur et largeur réglables
- Matériel de grande qualité
- Poignée intégrée
- Compatible avec de nombreux boîtiers

Grâce au support pour PC de ROLINE faites disparaître l'ordinateur sous le bureau en un tour de mains. Une capacité de charge de 30 kg associée à une hauteur et largeur ajustables rendent le support compatible avec de nombreux PCs. La construction métallique solide maintient l'ordinateur de façon stable et sûre. Le revêtement de grande qualité de couleur noire de l'élément métallique assure une grande longévité et est particulièrement résistant aux rayures. Grâce à une poignée intégrée, le PC peut être pivoté à 90°. La surélévation de l'ordinateur garantit la pleine fonctionnalité de ses ventilateurs.

Remarque: La fixation sous le bureau nécessite une épaisseur de celui-ci de 15 mm.

Caractéristiques techniques

| | |
|--------------------|-------------------------------|
| Constructeur | ROLINE |
| Groupe de produits | Meubles bureau |
| Types de produits | Support pour unités centrales |
| Couleur | noir |

| | |
|---------------------------|--|
| Comprend | 1 x support PC de ROLINE avec plaque de montage, vis et guide d'installation |
| Portance | 30 kg |
| Nombre de points de pivot | pivotant à 90° |
| Fixation | sous la table, télescopique à 150mm |
| Longueur maximale du bras | Hauteur: 390-540mm |
| Groupe de matériaux | métal |
| Particularités techniques | Largeur: 134-234mm |
| Hauteur | 540 mm |
| Largeur | 339 mm |
| Profondeur | 134 mm |
| Poids | 5989.6 g |
| Hauteur du colis | 190 mm |
| Largeur du colis | 170 mm |
| Profondeur du colis | 350 mm |
| Poids du paquet | 6.598 kg |