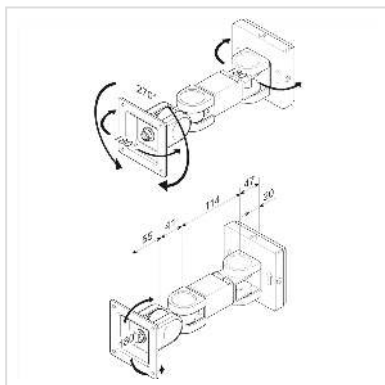


ROLINE Fixation LCD, montage mural, 3 pivots

Numéro d'article	17.03.1126
Constructeur	ROLINE
Référence constructeur	17.03.1126
EAN (pièce unique)	7611990149797

roline
Designed for Professionals



- Montage solide et peu encombrant sur les murs pour écrans LCD
- Prévu pour écrans avec fixations VESA 75 (75 x 75mm)

Caractéristiques techniques

Constructeur	ROLINE
Groupe de produits	Bras pour écrans LCD
Types de produits	Bras pour écran, montage mural
Couleur	noir
Portance	6 kg
Nombre de points de pivot	3
Fixation	montage mural
Longueur maximale du bras	200 mm
Possibilité de réglage	Jauge à ressort réglable
Nombre de moniteurs	1
VESA 75 x 75 mm	oui
Groupe de matériaux	métal
Poids	1588 g

Hauteur du colis	100 mm
------------------	--------

Largeur du colis	100 mm
------------------	--------

Profondeur du colis	280 mm
---------------------	--------

Poids du paquet	1.687 kg
-----------------	----------