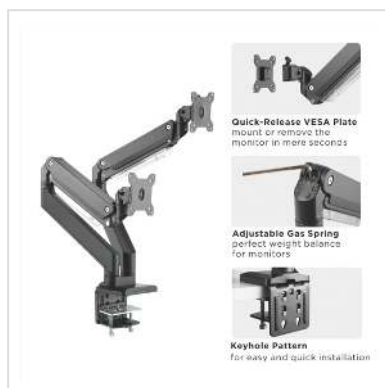


ROLINE Support double LCD à gaz, 5 axes de rotation, max. 15 kg

Numéro d'article	17.03.1117
Constructeur	ROLINE
Référence constructeur	17.03.1117
EAN (pièce unique)	7630049611986

roline
Designed for Professionals



Bras double pour écrans LCD, pour un réglage simple et fiable de deux écrans pesant jusqu'à 15 kg chacun (réglage du poids entre 1 kg et 15 kg) et VESA 75/100 !

- Design délicat et épuré
- Fabriqué en alliage d'aluminium de haute qualité
- Le ressort à gaz intégré permet aux utilisateurs de déplacer l'écran LCD dans la plupart des positions à volonté.
- Conforme aux normes VESA 75 (75x75 mm) ou VESA 100 (100x100 mm)
- Caractéristique spéciale : Fonction pivot - l'écran peut pivoter de 90 degrés
- Support de bureau de petite taille - permet d'économiser de l'espace
- Une gestion intelligente des câbles est intégrée dans le bras arrière

Spécifications:

- Extension des bras : ~ 526mm
- Pivot de l'écran : 180°
- Rotation : 180° (bras et écran)
- Capacité de charge : <=15kg

Caractéristiques techniques

Constructeur	ROLINE
Groupe de produits	Bras pour écrans LCD

Types de produits	Bras pour écrans, montage sur bureau
Couleur	noir
Portance	30 kg
Nombre de points de pivot	2x 5
Fixation	montage sur bureau, pince de fixation
Longueur maximale du bras	526mm
Possibilité de réglage	Vérin à gaz
Rotatif	oui
Nombre de moniteurs	2
VESA 75 x 75 mm	oui
VESA 100 x 100 mm	oui
Groupe de matériaux	métal
Particularités techniques	Fonction pivot
Hauteur	670 mm
Largeur	1268 mm
Profondeur	1268 mm
Poids	8558.5 g
Hauteur du colis	150 mm
Largeur du colis	360 mm
Profondeur du colis	630 mm
Poids du paquet	10.006 kg