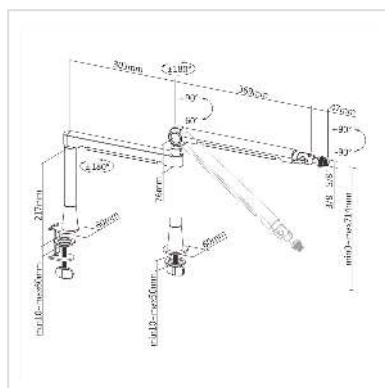


# ROLINE Bras de microphone de studio professionnel en aluminium

|                               |               |
|-------------------------------|---------------|
| <b>Numéro d'article</b>       | 17.03.0117    |
| <b>Constructeur</b>           | ROLINE        |
| <b>Référence constructeur</b> | 17.03.0117    |
| <b>EAN (pièce unique)</b>     | 7630049628946 |

**roline**  
Designed for Professionals



**Bras de microphone de studio professionnel en aluminium - indispensable pour tous ceux qui produisent des vidéos pour Internet, par exemple pour YouTube ou Instagram.**

- Réglage et positionnement du microphone faciles et sans effort.
- La structure en aluminium est légère et en même temps suffisamment robuste et durable pour supporter même les microphones les plus lourds
- Des supports de serrage et de passe-fil pour de multiples possibilités de montage sont inclus dans la livraison
- Rembourré pour éviter les rayures sur la surface et empêcher les vibrations de nuire aux enregistrements et aux flux en direct
- Comprend un adaptateur universel pour l'utilisation avec presque tous les microphones
- Canal de câbles caché

Matériaux : aluminium, acier, plastique

Épaisseur de la surface : 10 - 50 mm (support à douille), 10 - 60 mm (support à pince)

- Toutes les articulations sont rotatives à 360°.
- Le bras peut être réglé en hauteur de -60° à +90°.

## Caractéristiques techniques

|                    |                      |
|--------------------|----------------------|
| Constructeur       | ROLINE               |
| Groupe de produits | Bras pour écrans LCD |

|                     |               |
|---------------------|---------------|
| Types de produits   | Support écran |
| Couleur             | noir          |
| Portance            | 0.5 kg        |
| Nombre de moniteurs | 1             |
| Hauteur du colis    | 90 mm         |
| Largeur du colis    | 120 mm        |
| Profondeur du colis | 400 mm        |
| Poids du paquet     | 0.5 kg        |