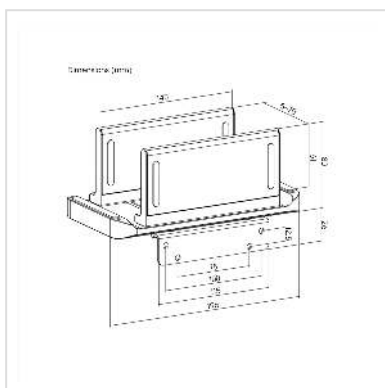


# ROLINE Support CPU multifonctionnel, pour NUC / Mini PC / Thin Client

<b>Numéro d'article</b>	17.03.0035
<b>Constructeur</b>	ROLINE
<b>Référence constructeur</b>	17.03.0035
<b>EAN (pièce unique)</b>	7630049640900



**Compatible avec la plupart des Thin Clients, NUC ou mini-PC, ce support vous permet de fixer solidement votre processeur à un endroit pratique et facilement accessible.**

- Réglable pour des appareils d'une largeur comprise entre 5 et 70 mm
- Installation polyvalente, par exemple à l'aide d'une plaque VESA (VESA 75 / 100) à l'arrière d'un écran ou posé librement sur un bureau
- Mécanisme coulissant pour un réglage aisé
- Des patins antidérapants en silicone protègent la surface de travail ainsi que l'appareil contre les rayures et les traces d'usure
- Matériel de fixation fourni
- Dimensions : 196 x 70 x 80 mm (+ 26 pour la plaque VESA)

## Caractéristiques techniques

Constructeur	ROLINE
Groupe de produits	Meubles bureau
Types de produits	Support pour unités centrales
Couleur	noir
Comprend	Support, vis de fixation, instructions d'installation
Capacité de poids maximale	3 kg

Fixation	Fixation par vis
Groupe de matériaux	Plastique
Hauteur	196 mm
Largeur	109 mm
Profondeur	106 mm
Poids	416 g
Hauteur du colis	50 mm
Largeur du colis	120 mm
Profondeur du colis	200 mm
Poids du paquet	0.4 kg