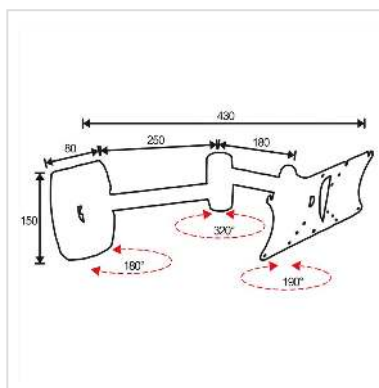
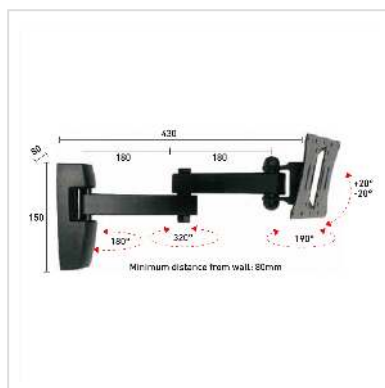


# ROLINE Bras LCD pivotant, 4 pivots, 4 axes, montage mural

<b>Numéro d'article</b>	17.03.0008
<b>Constructeur</b>	ROLINE
<b>Référence constructeur</b>	17.03.0008
<b>EAN (pièce unique)</b>	7611990141319

**roline**  
Designed for Professionals



- Le support LCD permet un positionnement optimal de votre écran grâce à un point de fixation vertical flexible.
- Pour la mise en place d'écrans à fixation VESA 75/100/200x100
- Montage mural
- Fabrication métallique solide
- Couleur: noir

Caractéristiques techniques:

Dimensions de l'écran: 25 - 81 cm (10"- 32")

Charge: jusqu'à 20 kg

Pivots: 4

Longueur du bras max.: 36 cm (2x 18cm)

Ecartement au mur: 8-43 cm

Inclinable jusqu'à 20°

## Caractéristiques techniques

Constructeur ROLINE

Groupe de produits Bras pour écrans LCD

Types de produits Bras pour écran, montage mural

Couleur noir

Portance 20 kg

Nombre de points de pivot	4
Fixation	murale
Possibilité de réglage	Jauge à ressort réglable
Inclinable	oui
Rotatif	oui
Distance au mur	8 cm
Nombre de moniteurs	1
Max. Diagonale de l'écran (cm)	81 cm
Max. Diagonale de l'écran (pouces)	32 pouces
Min. Diagonale de l'écran (cm)	25 cm
Min. Diagonale de l'écran (pouces)	10 pouces
VESA 75 x 75 mm	oui
VESA 100 x 100 mm	oui
VESA 200 x 100 mm	oui
Groupe de matériaux	métal
Poids	1325.1 g
Hauteur du colis	60 mm
Largeur du colis	240 mm
Profondeur du colis	280 mm
Poids du paquet	1.576 kg