

## BEAMER-C80

### CARACTÉRISTIQUES

#### GÉNÉRAL

Poids min.	0 kg (par écran)
Poids max.	15 kg (par écran)

#### FONCTIONNALITÉ

Type	Mouvement complet Inclinaison Rotation
Réglage de la hauteur	13-20 cm
Inclinaison (degrés)	30°
Rotation (degrés)	360°
Type de réglage	Manuel

#### INFORMATIONS

Couleur	Argent
Matériau principal	Acier
Garantie	5 ans
EAN code	8717371441326

\*Remarque : Les tailles en pouces indiquées ne sont qu'une indication et sont combinées avec le poids maximum et les dimensions VESA. Par contre, le poids maximum et les dimensions VESA sont des limitations à ne pas dépasser.

## NEOMOUNTS SUPPORT PLAFOND



Neomounts



Neomounts

**Ce support plafond pour projecteur Neomounts universel, modèle BEAMER-C80, vous permet de monter un projecteur/beamer au plafond.**

Ce support plafond pour projecteur Neomounts universel, modèle BEAMER-C80, vous permet de monter un projecteur/beamer au plafond.

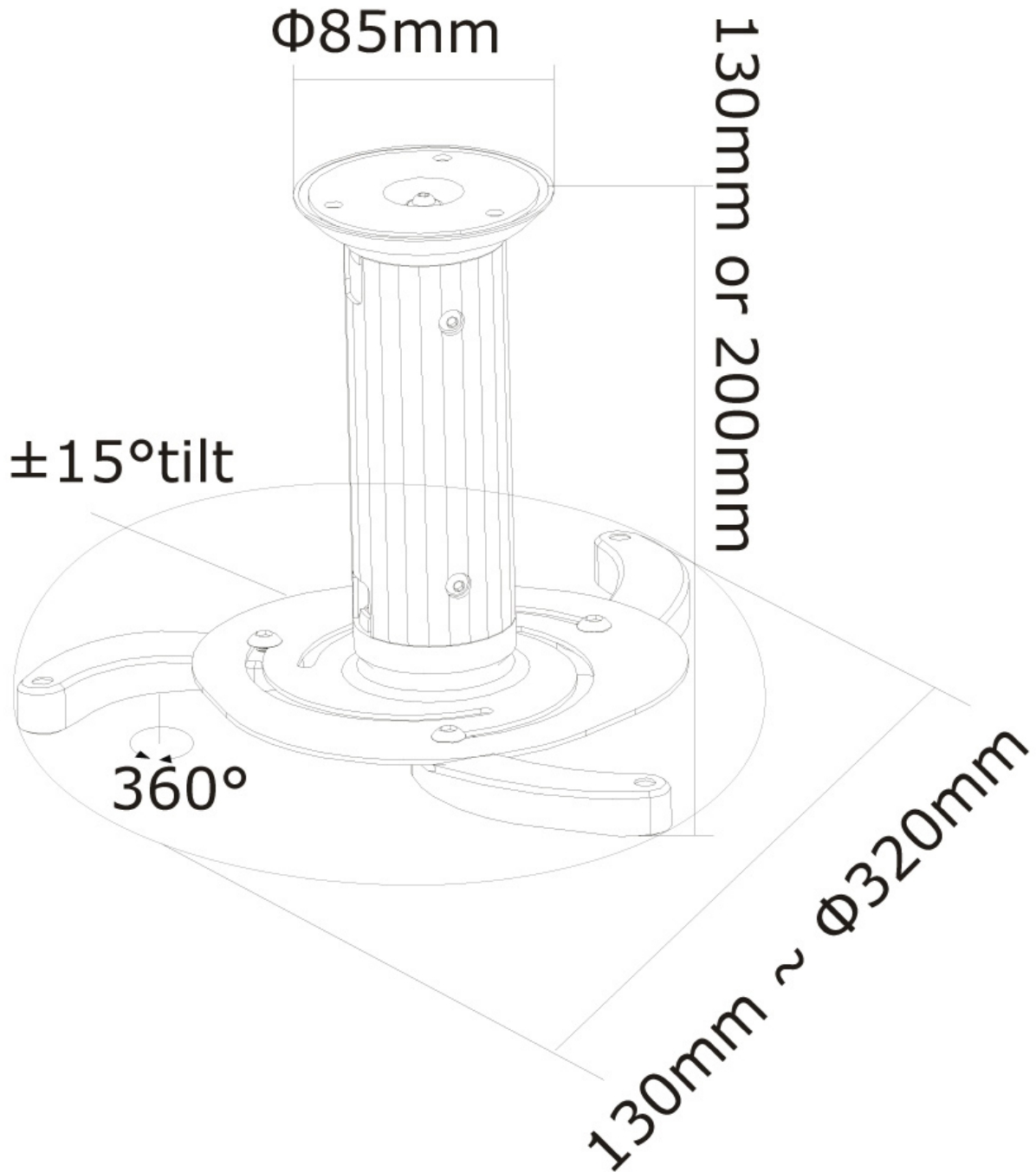
L'utilisation d'un montage au plafond offre plus de capacité au projecteur. La hauteur de ce support est réglable de 8 à 15 cm et il supporte facilement les projecteurs jusqu'à 15 kg.

La technologie de Neomounts, inclinaison de 30°, rotation de 360° et pivot de 360°, permet d'assurer un angle de vision optimal. Idéal pour un montage sur plafond horizontal ou en pente. Cachez vos câbles dans la colonne et gardez les bien rangés. Facile à installer en utilisant les trous de fixation sur la partie inférieure du projecteur. La fonction de sortie rapide de la console offre un stockage sûr des projecteurs onéreux qui se traduit par une diminution de vol.

Tout le matériel d'installation est fourni avec le produit.

BEAMER-C80

NEOMOUNTS SUPPORT PLAFOND



Neomounts