



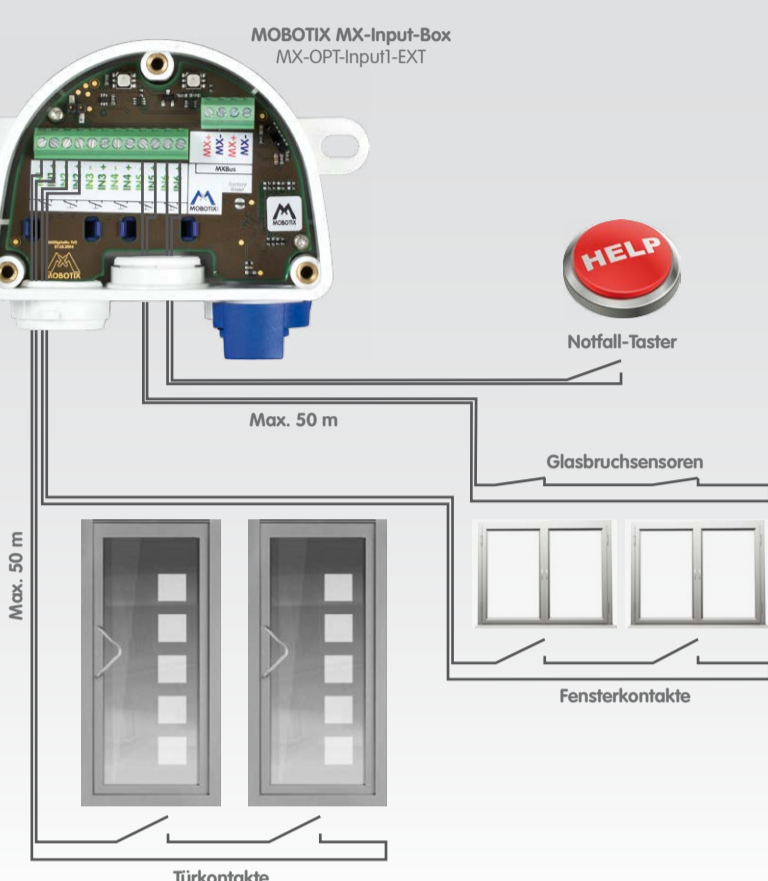
- 6 eigenversorgte Eingänge zum Anschluss von Sensoren
- Anbindung über MxBus (Zweidrahtleitung) bis max. 50 m Länge
- Zuleitungen der Signaleingänge bis max. 50 m Länge

Wetterfeste Signaleingänge für MOBOTIX-Geräte

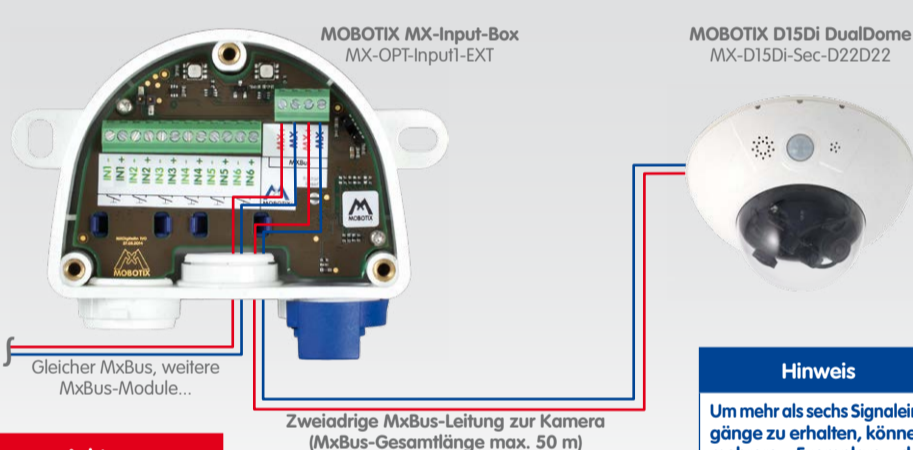


Anbindung externer Sensorik an MOBOTIX-Kameras über MxBus

Anschluss von Sensoren (Beispiele)



Anschluss an die Kamera über MxBus



Achtung

Ein MxBus darf immer nur an eine Kamera angeschlossen werden!

Hinweis

Um mehr als sechs Signaleingänge zu erhalten, können mehrere Exemplare der MX-Input-Box angeschlossen werden (max. sieben MxBus-Module an einem MxBus).

Montageanleitung

1. Box montieren

MX-Input-Box mit den Kabelöffnungen nach unten an der Montageposition anschrauben (Drehmoment 0,4 Nm). Anschließend den Deckel der Box entfernen (drei Schrauben).

2. Verbindung zur Kamera herstellen

- **Sicherstellen, dass die MxBus-Leitung spannungsfrei ist!**
- Mitgelieferte oder vorhandene MxBus-Leitung (zweidrig, 0,6 - 0,8 mm Durchmesser) ablängen. Bei **Leitung ohne Mantel** die Adern auf 5 mm abisolieren und zwei Löcher des Einzeladerstopfens (Mitte) mit den Adern durchstoßen.
- Bei **Kabel mit Mantel** den vormontierten Einzeladerstopfen entfernen und den passenden Kabelstopfen (3-5 mm bzw. 5-7 mm) so in die Öffnung eindrücken, dass die Ränder innen und außen gleichmäßig überstehen. Dann das Kabel durch den Stopfen führen, Mantel auf 15 mm Länge entfernen und die Adern auf 5 mm abisolieren.
- Die einzelnen Adern der MxBus-Leitung mit dem Schraubendreher entsprechend der Polarität auf den Schraubklemmen der MX-Input-Box auflegen (siehe Beschriftung vor den Klemmen).
- MxBus-Leitung wie im entsprechenden Handbuch beschrieben an der MOBOTIX-Kamera oder einem anderen mit einer Kamera verbundenen MxBus-Modul (z. B. KeypadRFID, MX-DoorMaster) anschließen. Dabei die maximale Länge der gesamten MxBus-Verbindung von 50 m beachten!

3. Peripherie anschließen

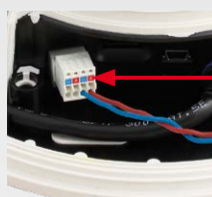
Schließen Sie die weiteren Leitungen nach Bedarf und unter Verwendung der entsprechenden Kabelstopfen an (Eingänge, MxBus).

4. Kabel fixieren

Nach Bedarf einen oder beide Kabelbinder wie gezeigt einführen und um die verlegten Adern bzw. Kabel festziehen, um die Zugentlastung zu gewährleisten.

5. Deckel befestigen

Deckel der MX-Input-Box aufsetzen und mit den Deckelschrauben befestigen (Drehmoment 0,4 Nm).



MxBus-Stecker bei MOBOTIX D15Di



Innovationsschmiede - Made in Germany

Die in Deutschland börsennotierte MOBOTIX AG gilt nicht nur als innovativer Technologiemotor der Netzwerk-Kamera-Technik; ihr dezentrales Konzept lässt hochauflösende Videosysteme überhaupt erst rentabel werden.

MOBOTIX AG • D-67722 Langmeil • Tel.: +49 6302 9816-0 • Fax: +49 6302 9816-190 • info@mobotix.com

LED-Signalisierung



- LED aus
- LED leuchtet dauerhaft
- LED blinkt

LED	Anschluss an Kamera
Betriebsstatus (links)	○ Nicht verbunden
	● Normaler Betrieb
	◐ Unverschlüsselte Kommunikation
	● Kommunikationsfehler
I/O-Status (rechts)	● / ● Solange einer der Signaleingänge geschlossen ist: Anzeige aller 6 Eingänge nacheinander, danach eine Pause von 4 Sekunden. Bei geschlossenen Signaleingängen blinkt die LED einmal grün, bei geöffneten blau.

Inbetriebnahme der MX-Input-Box

1. Benutzeroberfläche der MOBOTIX-Kamera im Browser öffnen

- IP-Adresse der mit der MX-Input-Box verbundenen Kamera im Browser eingeben (Administrationszugang erforderlich):
`http://<IP-Adresse der Kamera>`

2. Sicherstellen, dass die Kamera PoE-Klasse 3 verwendet

- Dialog **Admin Menu** > **Ethernet-Schnittstelle** öffnen.
- Wenn in der Zeile **Stromversorgung** nicht **Power over Ethernet (Class 3)** steht, auf den Link **Ändern** klicken, den Anweisungen des Assistenten folgen und dabei **Power over Ethernet (Class 3)** aktivieren.

3. MX-Input-Box aktivieren

- Dialog **Admin Menu** > **Hardware-Erweiterungen verwalten** öffnen.
- Wenn das LED-Symbol in der Zeile **MxBus-Schnittstelle** nicht grün ist, auf **Verbinden** klicken.
- Im Dialog **Admin Menu** > **MxBus-Module verwalten** im Abschnitt **Geräte** in der Zeile **MX-Input-Box** auf **Aktivieren** klicken.
- Wird der Button **SW aktualisieren** angezeigt, klicken Sie darauf, um die Software aller angeschlossenen Module zu aktualisieren.
- Im gleichen Dialog auf **MxMessageSystem-Konfiguration** klicken.
- Auf **Angeschlossene Geräte aus Konfiguration laden** klicken.
- Auf **Standardkonfiguration für alle Geräte erstellen** klicken.
- Ggf. Optionen für einzelne Eingänge anpassen (z. B. die Erkennung der Flanken), dann auf

Konfiguration schreiben klicken (die Konfiguration wird gesichert).

- Unten im Dialog **MxMessageSystem der MxBus-Module** auf **Schließen** klicken.

4. Ereignisse konfigurieren

- Dialog **Setup Menu** > **Ereignisübersicht** öffnen.
- Im Abschnitt **Nachrichteneignisse** auf **Bearbeiten** klicken, dann ein neues Profil hinzufügen und als **Ereignissensor-Typ** *MxMessageSystem* auswählen.
- Legen Sie einen möglichst treffenden Namen für das MxMessageSystem fest (z. B. „Sicherheitskameras“) und ändern Sie den generierten Namen des Profils entsprechend (z. B. „SK“).
- Nach dem Speichern der Einstellungen (Klicken auf **Setzen**) können die neu erstellten Ereignisse im Dialog **Setup Menu** > **Aktionsgruppen-Übersicht** verwendet werden (siehe Hilfeseite zum Dialog durch Klicken auf). Weitere Informationen zum MxMessageSystem finden Sie auf der Hilfeseite zum Dialog (Klicken auf) sowie auf www.mobotix.com > **Support** > **Mediathek** > **Wissen kompakt** im Dokument *Technical Note: MxMessageSystem*.

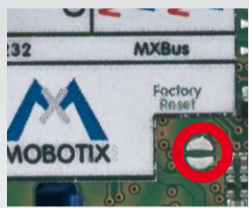
5. Kamera-Konfiguration sichern

- Kamera-Konfiguration auf dem lokalen Computer speichern (**Admin Menu** > **Konfiguration** > **Abspeichern**).
- In der Live-Ansicht der Kamera auf **Admin Menu** > **Konfiguration** > **Sichern** klicken, Konfiguration permanent sichern und Neustart der Kamera durchführen.

Zurücksetzen der MX-Input-Box

Wurde die MX-Input-Box bereits an einer anderen Kamera betrieben und nicht deaktiviert oder zurückgesetzt, kann es sein, dass die linke LED (MxBus-Status) nach Herstellen der MxBus-Verbindung rot blinkt. In diesem Fall ist die angeschlossene und aktivierte MX-Input-Box auf **Werkseinstellungen** zurückzusetzen:

- Deckel der Box entfernen (drei Schrauben).
- Kontaktflächen unterhalb der Beschriftung **Factory Reset** (roter Kreis in der Abbildung) z. B. mit einem Schraubendreher überbrücken (beide LEDs blinken abwechselnd immer schneller rot/blau).
- Überbrückung erst wieder aufheben, wenn beide LEDs der MX-Input-Box 3 mal gleichmäßig grün blinken und so den Abschluss des Vorgangs signalisieren.
- Deckel der Box wieder befestigen (Drehmoment 0,4 Nm).
- MX-Input-Box in der Kamera einrichten (siehe *«Inbetriebnahme der MX-Input-Box»*).



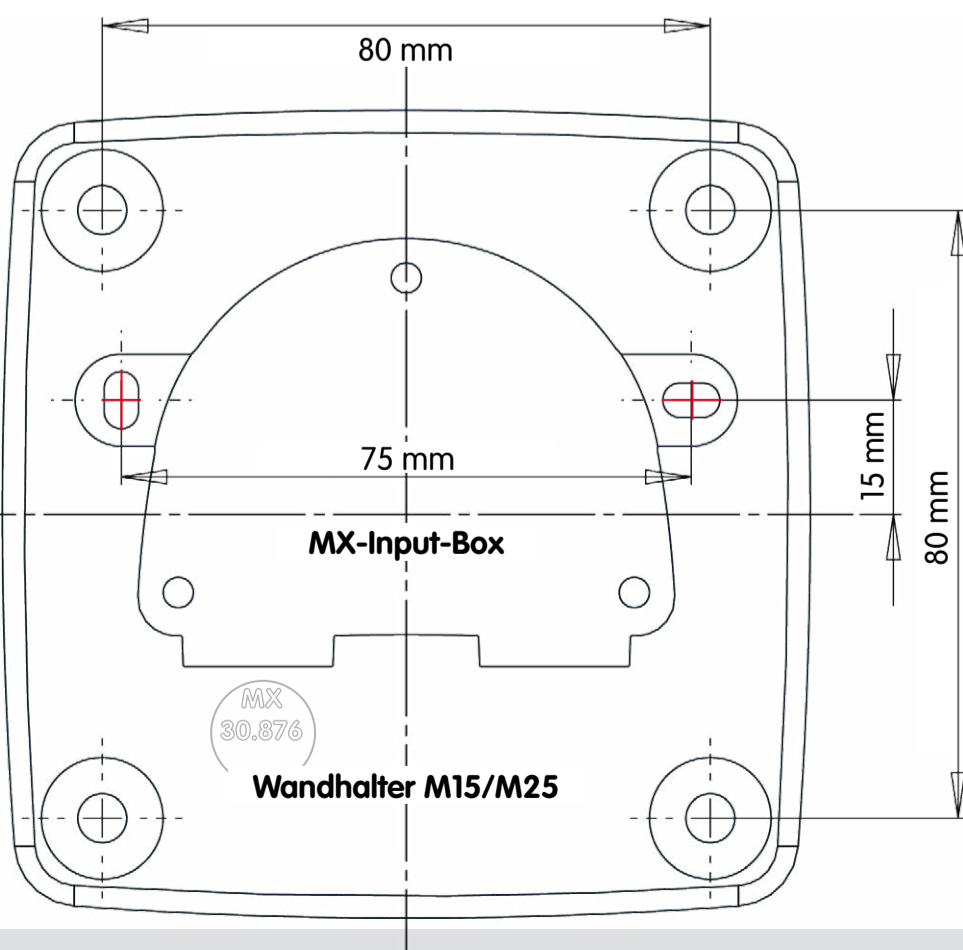
Sicherheitshinweise

- Die Verwendung dieses Produkts in explosionsgefährdeten Bereichen ist nicht zulässig.
- Die Installation dieses Produkts muss gemäß den oben aufgeführten Montageschritten erfolgen.
- Die MOBOTIX MX-Input-Box ist für das Bereitstellen von Signaleingängen für MOBOTIX-Kameras in Umgebungen gemäß IP65 konzipiert.
- Elektrische Anlagen und Betriebsmittel dürfen nur von einer Elektrofachkraft oder unter Leitung und Aufsicht einer Elektrofachkraft den elektrotechnischen Regeln entsprechend errichtet, geändert und instandgehalten werden. Auf die richtige Verwendung der elektrischen Anschlüsse ist zu achten.
- Es ist sicherzustellen, dass alle relevanten Gesetze, Regelungen und Zulassungsbestimmungen für den jeweiligen Einsatzzweck erfüllt werden.
- Für MOBOTIX-Kameras mit MxBus-Anschluss ab Software-Version MX-V4.3.0.14.
- Drehmoment für alle Schrauben: 0,4 Nm.
- Weißen Gummistopfen (Einzeladerstopfen bzw. Kabelstopfen 3-5 mm oder 5-7 mm) so eindrücken, dass die Ränder innen und außen gleichmäßig überstehen.
- Die Länge der gesamten MxBus-Leitung darf 50 m nicht überschreiten.
- Die Länge der einzelnen Signaleingangsleitungen darf 50 m nicht überschreiten.
- Durchmesser aller Leitungen: 0,6 - 0,8 mm (0,8 mm = 0,5 mm², wegen geringerer Leitungsverluste empfohlen).
- Die Steckbrücke ist für zukünftige Erweiterungen der MX-Input-Box reserviert und b. a. w. nicht zu verwenden.

Technische Daten

Schnittstelle zur Kamera	MxBus
Eingänge	6 galvanisch getrennte Eingänge (AC/DC, eigenversorgt, bis 48 V)
Querschnitte für Adern an den Klemmleisten	0,14 mm ² – 0,5 mm ²
Schutzart	IP65 (DIN EN 60529)
Betriebstemperatur	-30 bis +60 °C (DIN EN 50155)
Stromversorgung	MxBus
Leistungsaufnahme	Typ. 0,5 W

Bohrschablone für Wandhalter M15/M25 mit MX-Input-Box



Innovationsschmiede - Made in Germany

Die in Deutschland börsennotierte MOBOTIX AG gilt nicht nur als innovativer Technologiemotor der Netzwerk-Kamera-Technik; ihr dezentrales Konzept lässt hochauflösende Videosysteme überhaupt erst rentabel werden.

MOBOTIX AG • D-67722 Langmeil • Tel.: +49 6302 9816-0 • Fax: +49 6302 9816-190 • info@mobotix.com