



# Caractéristiques techniques

## MOBOTIX D71

### Technologie d'imagerie haute résolution polyvalente

Discret dans son aspect et très riches en possibilités : C'est le dôme MOBOTIX D71. La caméra compacte à objectif unique est protégée par un dôme en polycarbonate résistant aux intempéries et aux chocs. Trois axes manuellement mobiles permettent un alignement précis de l'optique configurable de manière pratique. La souplesse de D71 devient infinie avec les applications d'analyse vidéo intelligentes de la plate-forme MOBOTIX 7.

- Capteur d'image 4K UHD ou 4MP en ultra-basse lumière
- Microphone et haut-parleur intégrés
- Dôme en polycarbonate résistant aux chocs
- Une plate-forme qui offre une prise en charge de codecs extrêmement flexible : H.264, H.265, MxPEG+ et MJPEG
- La conformité ONVIF Profils S et T garantit une interopérabilité optimale
- Plage dynamique étendue (WDR) jusqu'à 120 dB
- Système de montage rapide Easy Plug
- Robuste dans tous les environnements : -40 à 65 °C / -40 à 149 °F, IP66 et IK10



## Caractéristiques techniques

### MOBOTIX D71

---

## Informations de commande

Nom	Objectif unique D71
Code de commande :	Mx-D71A-8DNxxx/Mx-D71A-4DNxxx

---

## Matériel

Capteur d'image (DN)	4K 3 840 x 2 160/4MP 2 688 x 1 512
Sensibilité lumineuse	<ul style="list-style-type: none"><li>▪ Capteur couleur (jour) : 0,1 lx à 1/60 s ; 0,005 lx à 1 s</li><li>▪ Capteur noir et blanc (nuit) : 0,02 lx à 1/60 s ; 0,001 lx à 1 s</li></ul>
Contrôle de l'exposition	Mode manuel et automatique 1 s à 1/16 000 s
Codecs vidéo	H.264, H.265 avec triple streaming MxPEG+ MJPEG
Classe de protection IK	IK10
Classe de protection IP	IP66
Plage de températures de fonctionnement	-40 à 65 °C/-40 à 149 °F
Température minimale de démarrage à froid	-30 °C/-22 °F
Humidité relative	95 % sans condensation
Magnétoscope numérique interne, prêt à l'emploi	Carte MicroSD (8 Go), enregistrement MxPEG+ uniquement

---

E/S	<p>ENTRÉE</p> <ul style="list-style-type: none"> <li>▪ Fermeture de contact (aucune isolation galvanique nécessaire) ou jusqu'à 50 V CA/CC</li> <li>▪ longueur max. des câbles : 50 m</li> </ul> <p>SORTIE</p> <ul style="list-style-type: none"> <li>▪ Nécessite une résistance de tirage et une alimentation externe (10 mA/max. 50 V CC - pas de CA)</li> <li>▪ longueur max. des câbles : dépend de l'impédance de boucle du câble connecté.</li> </ul> <p>Spécifications pour les câbles connectés aux bornes du circuit imprimé :</p> <p><i>Section transversale du conducteur</i></p> <table border="1"> <tr> <td>AWG</td> <td>20 - 26</td> </tr> <tr> <td>Rigide</td> <td>0,14 mm<sup>2</sup> - 0,5 mm<sup>2</sup></td> </tr> <tr> <td>Caméra double</td> <td>0,14 mm<sup>2</sup> - 0,5 mm<sup>2</sup></td> </tr> <tr> <td>Flexible avec embout</td> <td>0,25 mm<sup>2</sup> - 0,34 mm<sup>2</sup></td> </tr> </table>	AWG	20 - 26	Rigide	0,14 mm <sup>2</sup> - 0,5 mm <sup>2</sup>	Caméra double	0,14 mm <sup>2</sup> - 0,5 mm <sup>2</sup>	Flexible avec embout	0,25 mm <sup>2</sup> - 0,34 mm <sup>2</sup>
AWG	20 - 26								
Rigide	0,14 mm <sup>2</sup> - 0,5 mm <sup>2</sup>								
Caméra double	0,14 mm <sup>2</sup> - 0,5 mm <sup>2</sup>								
Flexible avec embout	0,25 mm <sup>2</sup> - 0,34 mm <sup>2</sup>								
Microphone/Haut-parleur	<p>Microphone intégré :</p> <ul style="list-style-type: none"> <li>▪ Sensibilité : -35 +-4 dB (0 dB = 1 V/pa, 1 kHz)</li> </ul> <p>Haut-parleur intégré :</p> <ul style="list-style-type: none"> <li>▪ 0,9 W à 8 ohms</li> </ul> <p>Entrée Line-in / Sortie Line-out</p>								
Éclairage intégré	IR jusqu'à 30 m								
Détecteur de chocs (détection de sabotage)	Oui								
Consommation électrique max.	25 W								
Protection contre les surtensions électriques	Disponible avec MX-Overvoltage-Protection-Box (ne fait pas partie du contenu de la livraison)								
Norme PoE	PoE Plus (802.3at-2009)/classe 4								
Interfaces	<ul style="list-style-type: none"> <li>▪ Ethernet 1000BaseT (RJ45 conformément à l'EIA/TIA-568B)</li> <li>▪ USB-C/USB2.0 ; Grande vitesse (<math>V_{out} = 5,1\text{ V}</math>, <math>I_{out} = 0,9\text{ A}</math>, <math>P_{out} = 4,5\text{ W}</math>)</li> </ul>								

## Caractéristiques techniques

### MOBOTIX D71

Options de montage	Montage mural ou au plafond
Dimensions (Ø x hauteur)	164 x 96 mm
Poids sans les modules de capteurs	Environ 2,5 kg/5,5 lb
Boîtier	Aluminium, PBT-30GF
Accessoires standard	1 dôme E/S, blanc 2 blocs d'alimentation 1 câble de montage avec étanchéité, 0,5 m/~2 pouces 2 joints d'étanchéité en silicone pour câble de raccordement 1 câble de raccordement Ethernet RJ45, 50 cm/19,7 pouces 1 clé Allen 2,5 mm 1 D71 clé de montage d'objectif, orange 4 chevilles 8 mm 4 vis à tête cylindrique bombée en acier inoxydable 4,5 x 60 mm 4 rondelles en acier inoxydable Ø5,3 mm 1 clé Torx TX20 4 bouchons d'étanchéité, blancs 1 manuel d'informations de sécurité importantes 1 dépliant sur la connexion des caméras
Documentation technique détaillée	<a href="http://www.mobotix.com/fr">www.mobotix.com/fr</a> > <a href="#">Support</a> > <a href="#">Centre de téléchargement</a> > <a href="#">Marketing &amp; Documentation</a>
Temps moyen entre pannes	80 000 heures
Certificats	EN 50121-4:2015, EN 50581:2012, EN 55032:2012+AC:2013, EN 55035:2017, FprEN 61000-6-1:2015, EN 61000-6-2:2015, EN 61000-6-3:2007+A1:2011+AC:2012, EN 61000-6-4:2007+A1:2011, EN 62368-1:2014 + AC: 2015 + A11 : 2017 + CA : 2017, CEI 60950-22:2016, AS/NZS CISPR32:2015, 47 CFR partie 5b
Protocoles	DHCP (client et serveur), DNS, ICMP, IGMP v3, IPv4, IPv6, HTTP, HTTPS, FTP, FTPS, NFS, NTP (client et serveur), RTP, RTCP, RTSP, SFTP, SIP (client et serveur), SMB/CIFS, SNMP, SMTP, SSL/TLS 1.3, UDP, VLAN, VPN, Zeroconf/mDNS
Garantie constructeur	3 ans

## Formats d'image, fréquences d'images, stockage d'images

Codecs vidéo disponibles	MxPEG+/MJPEG/H.264/H.265
Résolutions d'image	VGA 640x360, XGA 1024x576, HD 1280x720, FullHD 1 920 x 1 080, QHD 2 560 x 1 440, 4K UHD 3 840 x 2 160
Multistreaming H.264	Triple Streaming
Flux multidiffusion via RTSP	Oui
Résolution d'image actuelle	4K UHD 3840x2160/4MP 2688x1512
Fréquence d'images max.	MxPEG : 20 à 4k, H.264 : 30 à 4k, H.265 : 30 à 4k

## Fonctions générales

WDR	Jusqu'à 120 dB
Fonctions logicielles	<ul style="list-style-type: none"> <li>▪ Multistreaming H.264, H.265</li> <li>▪ Flux multidiffusion via RTSP</li> <li>▪ Panoramique, inclinaison, zoom numérique/vPTZ (zoom jusqu'à 8x)</li> <li>▪ Intégration du protocole Genetec</li> <li>▪ Zones d'exposition personnalisées</li> <li>▪ Enregistrement d'instantanés (images pré/post-alarme)</li> <li>▪ Enregistrement en continu</li> <li>▪ Enregistrements d'événement</li> <li>▪ Logique d'événement flexible commandée par le temps</li> <li>▪ Horaires hebdomadaires des enregistrements et des actions</li> <li>▪ Transfert de vidéos et d'images d'événements par FTP et e-mail</li> <li>▪ Lecture et QuadView via un navigateur Web</li> <li>▪ Logos animés sur l'image</li> <li>▪ Fonctionnalité maître/esclave</li> <li>▪ Planification des zones de masquage</li> <li>▪ Notification d'alarme à distance (message réseau)</li> <li>▪ Interface de programmation (HTTP-API)</li> <li>▪ MxMessageSystem</li> </ul>
Compatibilité ONVIF	Profil S, T
Fonctionnalité maître/esclave	Oui

## Caractéristiques techniques

### MOBOTIX D71

Notification d'alarme à distance	E-mail, message réseau (HTTP/HTTPS), SNMP, MxMessageSystem
Gestion DVR/stockage (MxPEG+ uniquement)	Dans la caméra via une carte microSD, sur des périphériques USB et NAS externes, différents flux pour l'image et l'enregistrement en direct, MxFFS avec archivage en mémoire tampon, images pré et post-alarme, surveillance du stockage avec rapport d'erreurs
Sécurité de la caméra et des données	Gestion des utilisateurs et des groupes, connexions SSL, contrôle d'accès en IP, IEEE 802.1X, détection d'intrusion, signature d'image numérique

## Analyse vidéo

Détection de mouvements vidéo	Oui
MxActivitySensor	Version 1.0, 2.1
Compatibilité ONVIF	Profil S, T
MxAnalytics	Carte thermique, comptage des personnes et comptage en mode objet
Support d'applications certifiées MOBOTIX	Oui (sera ajouté aux versions de micrologiciel à venir)

## Logiciel de gestion vidéo

MxManagementCenter	Oui (MxMC 2.2 et versions ultérieures) <a href="http://www.mobotix.com">www.mobotix.com</a> > Support > Centre de téléchargement > Téléchargements de logiciels
MOBOTIX LIVE	Oui <a href="http://www.mobotix.com">www.mobotix.com</a> > Support > Centre de téléchargement > Téléchargements de logiciels

## Variantes du modèle D71

Code de commande	Angle de vue horizontal
<b>Capteur d'image 4K (3 840 x 2 160)</b>	
Mx-D71A-8DN050	90°
Mx-D71A-8DN080	60°

---

<b>Code de commande</b>	<b>Angle de vue horizontal</b>
Mx-D71A-8DN100	45°
Mx-D71A-8DN150	30°
Mx-D71A-8DN280	15°
<b>Capteur d'image 4MP (2 688 x 1 512)</b>	
Mx-D71A-4DN050	90°
Mx-D71A-4DN080	60°
Mx-D71A-4DN100	45°
Mx-D71A-4DN150	30°
Mx-D71A-4DN280	15°

---

Pour une liste exhaustive des objectifs pour les caméras MOBOTIX, veuillez consulter le document Tableau des objectifs pour les modèles MOBOTIX 7 sur [www.mobotix.com](http://www.mobotix.com) > **Support** > **Centre de téléchargement** > **Marketing & Documentation** > **Tableau des objectifs**.

## D71 – Dimensions

**NOTE!** Téléchargez le gabarit de perçage à partir de la section ou sur le site Web de MOBOTIX : [www.mobotix.com](http://www.mobotix.com) > Support > Centre de téléchargement > Marketing & Documentation > Gabarits de perçage.

**CAUTION!** Pensez à toujours imprimer ou copier le document à 100 % de son format d'origine !

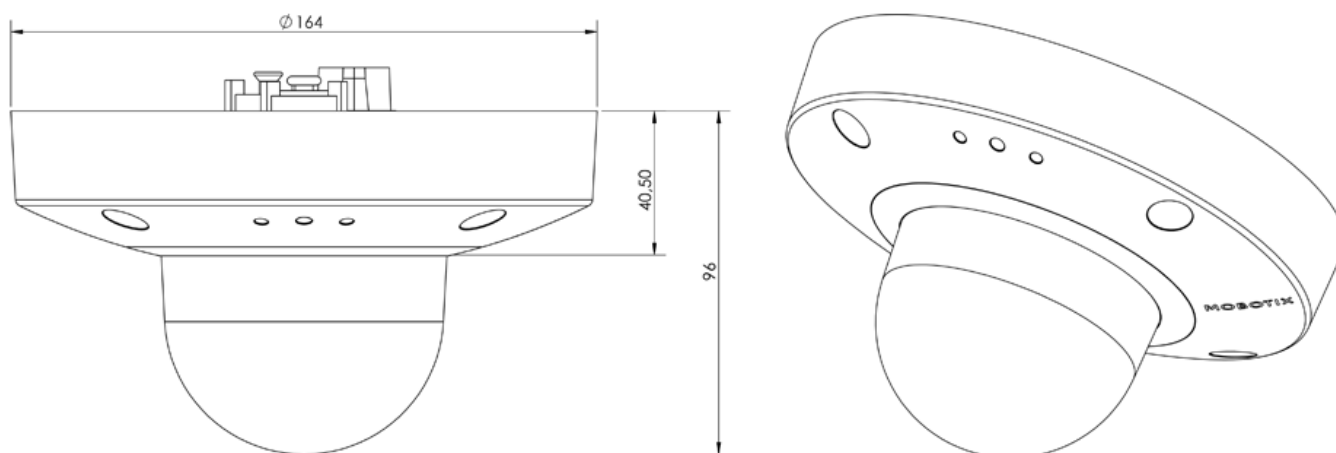


Fig. 1: D71 : toutes les mesures sont en mm



# MOBOTIX

BeyondHumanVision

FR\_12/21

MOBOTIX AG • Kaiserstrasse D-67722 Langmeil • Tél. : +49 6302 9816-103 • sales@mobotix.com • www.mobotix.com

MOBOTIX est une marque déposée de MOBOTIX AG enregistrée dans l'Union européenne, aux États-Unis et dans d'autres pays. Sujet à modification sans préavis. MOBOTIX n'assume aucune responsabilité pour les erreurs ou omissions techniques ou rédactionnelles contenues dans le présent document. Tous droits réservés. © MOBOTIX AG2021