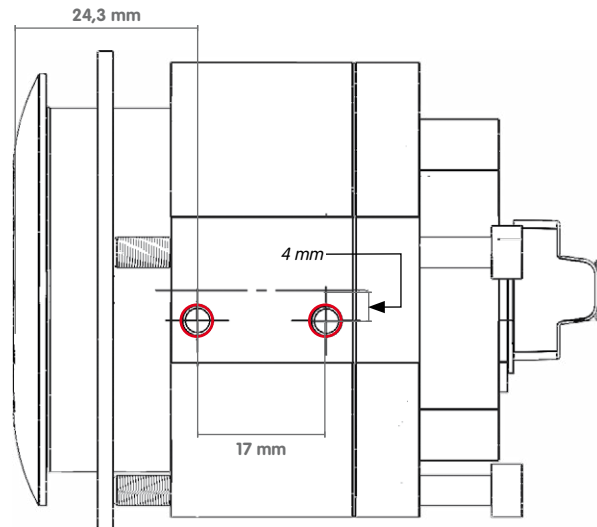
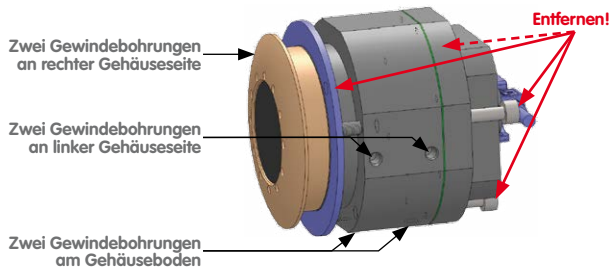
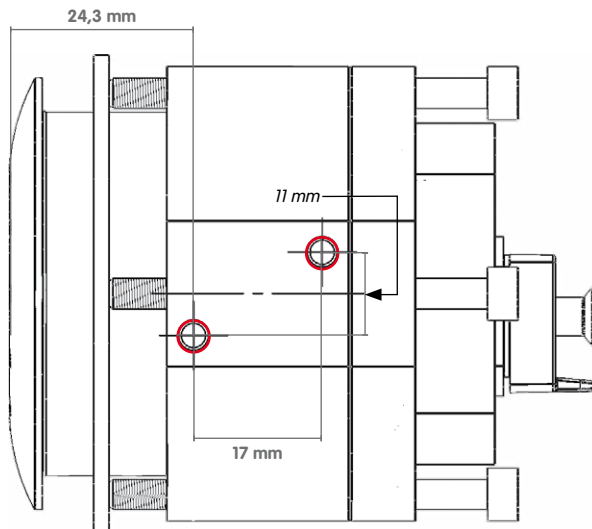
 Bohrung in Frontblende für ein Thermal-Sensormodul (Ø 48 mm)



**Nur in
Originalgröße
kopieren oder
ausdrucken!**



Bohrschablone Gewindeschrauben seitlich



Bohrschablone Gewindeschrauben unten

○ Bohrungen für Gewindeschrauben M4
(Gewindetiefe 4 mm)

