

## Datenblatt

### Cable sharing Adapter pnp 1

Seite 1/4

Art.-Nr.  
130548-01-E

EAN 4250184102090

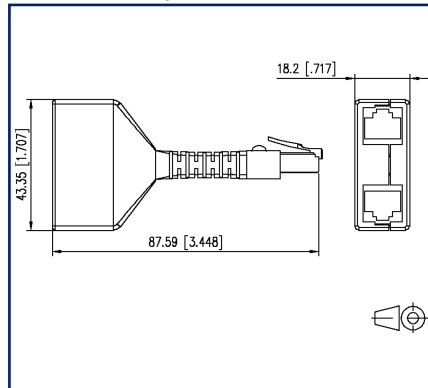
05.04.2023

Version: AI

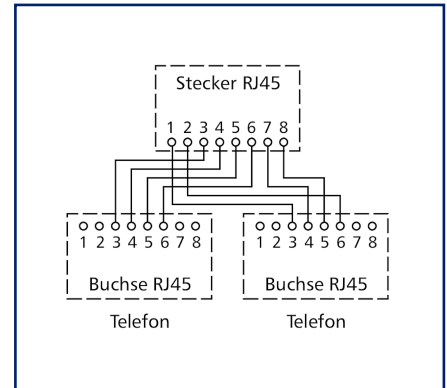
## Abbildungen



Maßzeichnung



Anschlussbild



Vergrößerte Zeichnungen am Dokumentende

## Produktbeschreibung

- Cable sharing Adapter zum gleichzeitigen Betrieb von zwei 4-adrigen Diensten, hier: 2 x Telefon (ISDN), über eine 8-adrige Installationsleitung
- Einsatz paarweise: ein Adapter an der Anschlussdose, ein Adapter am Verteiler
- geschirmter Adapter mit Übertragungseigenschaften der Klasse E im Link gemäß IEC 11801 und DIN EN 50173-1
- durch schmale Bauform nebeneinander steckbar
- kurzer, biegsamer Anschluss
- Lieferung als Set zu 2 Stück



## Datenblatt Cable sharing Adapter pnp 1

Seite 2/4

Art.-Nr.  
130548-01-E  
EAN 4250184102090  
05.04.2023  
Version: AI

### Technische Daten

#### Allgemeine Daten

Mechanische Bewertung nach MICE	M1
Ingress Bewertung nach MICE	I1
Climatic Bewertung nach MICE	C1
Elektromagnetische Bewertung nach MICE	E2
Bauart	Adapter
Schirmung	geschirmt
Übertragungstechnik	Kupfer
Beschaltung	Telefon (ISDN) - Telefon (ISDN)
Farbe	Silber
Abmessungen	
Abmessung (L x B x H)	87,59 mm x 18,2 mm x 43,35 mm
Abmessung (L x B x H)	3,448 in. x 0,717 in. x 1,707 in.
Beschriftungsmöglichkeit	auf Gehäuse

#### Übertragungstechnische Eigenschaften

Klasse (ISO/IEC)	E
------------------	---

#### Anschlüsse/Schnittstellen

Anschlussstechnik Schnittstelle 1	RJ45-Stecker
Anschlussstechnik Schnittstelle 2	2 x RJ45-Buchse
Portanzahl Schnittstelle 2	2
Portanzahl Schnittstelle 2 bestückt	2
Anzahl Positionen/Kontakte Schnittstelle 1	8P/8C
Anzahl Positionen/Kontakte Schnittstelle 2	2 x 8P/4C

#### Mechanische Eigenschaften

Lebensdauer - Steckzyklen	min. 750
Position/Aufnahme Rasthebel in Standard-Einbauposition	oben und unten

## Datenblatt Cable sharing Adapter pnp 1

Seite 3/4

Art.-Nr.  
130548-01-E  
EAN 4250184102090  
05.04.2023  
Version: AI

### Technische Daten

#### Werkstoffe und Werkstoffeigenschaften

Halogenfreiheit	ja
RoHS	konform

#### Normen/Bestimmungen

Universelle Gebäudeverkabelung	
Allgemeine Anforderungen	ISO/IEC 11801 Ed.2.2:2011-06   DIN EN 50173-1:2011-09 ANSI/TIA-568-C
Steckverbinder für elektronische Einrichtungen	
Rundsteckverbinder	DIN EN 61076-2-109:2010-08

#### Klassifikationen

ETIM 5.0	EC001671
ETIM 6.0	EC001671
ETIM 7.0	EC001671
ETIM 8.0	EC001671
ETIM 9.0	EC001671

#### Verpackungsinformationen

Verpackungsart	1 Stück / Karton
Verpackungseinheit - Gewicht (Gramm)	85 g
Verpackungseinheit - Gewicht (Pfund)	0.19 lb
Abmessung - Verpackung (B x H x T)	42 mm x 47 mm x 92 mm
Abmessung - Verpackung (B x H x T)	1,654 in. x 1,85 in. x 3,622 in.

# P | Cabling

## Datenblatt Cable sharing Adapter pnp 1

Seite 4/4

Art.-Nr.  
130548-01-E

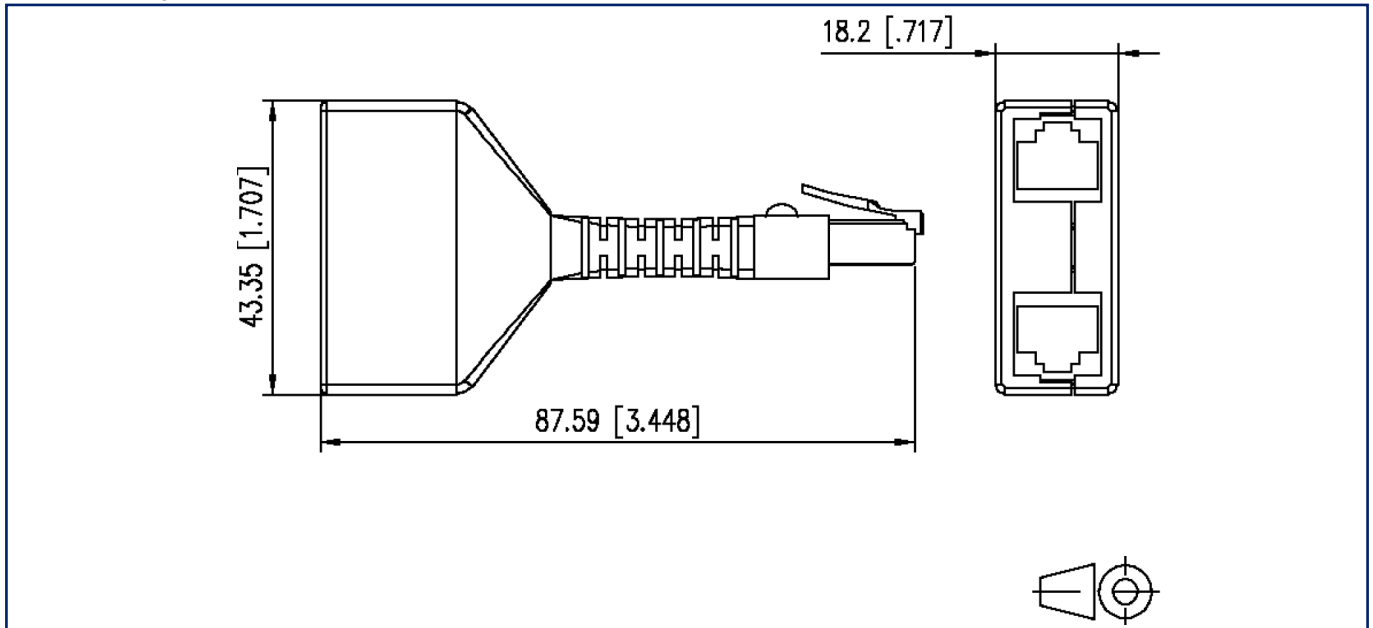
EAN 4250184102090

05.04.2023

Version: AI

### Abbildungen

Maßzeichnung



Anschlussbild

