

## Performance C+ Series

### Pc-netadapters 650Watt / 750Watt

De C+Series is een serie voedingen met de ATX standaard 2.52 en zwarte platte lintkabels. De voedingen zijn ontworpen voor kantoor- en thuiscomputers, maar kunnen ook worden geïnstalleerd in pc's die af en toe worden gebruikt voor gaming. Het zwarte ontwerp van de voedingen en de elegante platte lintkabels passen visueel in elke PC.

De voedingen leveren stabiele voltages met een hoge efficiëntie, voldoen daarmee aan de ErP2014 standaard en zijn 80+ gecertificeerd. De geïntegreerde zwarte 120mm ventilator zorgt voor stille koeling.

Vijf geïntegreerde veiligheidscircuits zorgen altijd voor een veilige werking.

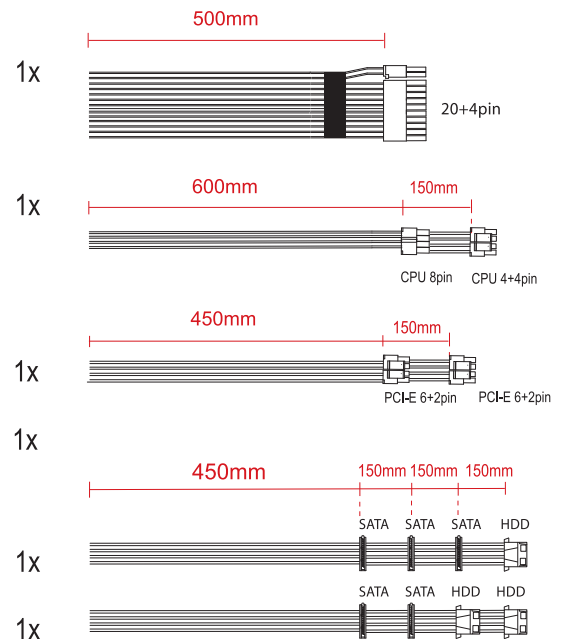


### Product specificaties

- Fluisterstille koeling: grote zwarte 120mm ventilator
- Uitstekend luchtstroomontwerp voor verbeterde warmteafvoer
- De volgende veiligheidsfuncties zijn inbegrepen:
  - OVP (overspanningsbeveiliging)
  - UVP (onderspanningsbeveiliging)
  - SCP (kortsluitbeveiliging)
  - OLP (overbelastingsbeveiliging)
  - OTP (overtemperatuurbeveiliging)
- Laag stand-by stroomverbruik
- Voldoet aan de ErP2014-norm
- Elegante, zwarte lintkabel
- Actieve PFC

### Technische gegevens | XP650R6.2

	AC INPUT	DC OUTPUT										
XP650R6.2	200V - 240V	<table border="1"> <tr><td>+ 3.3V</td><td>23.0A</td></tr> <tr><td>+ 5.0V</td><td>17.0A</td></tr> <tr><td>+ 12.0V1</td><td>48.0A</td></tr> <tr><td>- 12.0V</td><td>0.5A</td></tr> <tr><td>+ 5.0VSB</td><td>2.5A</td></tr> </table>	+ 3.3V	23.0A	+ 5.0V	17.0A	+ 12.0V1	48.0A	- 12.0V	0.5A	+ 5.0VSB	2.5A
+ 3.3V	23.0A											
+ 5.0V	17.0A											
+ 12.0V1	48.0A											
- 12.0V	0.5A											
+ 5.0VSB	2.5A											
Efficiënties		<table border="1"> <tr><td>20%</td><td>&gt; 85%</td></tr> <tr><td>50%</td><td>&gt; 86%</td></tr> <tr><td>100%</td><td>&gt; 82%</td></tr> <tr><td>650W</td><td>continuous</td></tr> </table>	20%	> 85%	50%	> 86%	100%	> 82%	650W	continuous		
20%	> 85%											
50%	> 86%											
100%	> 82%											
650W	continuous											

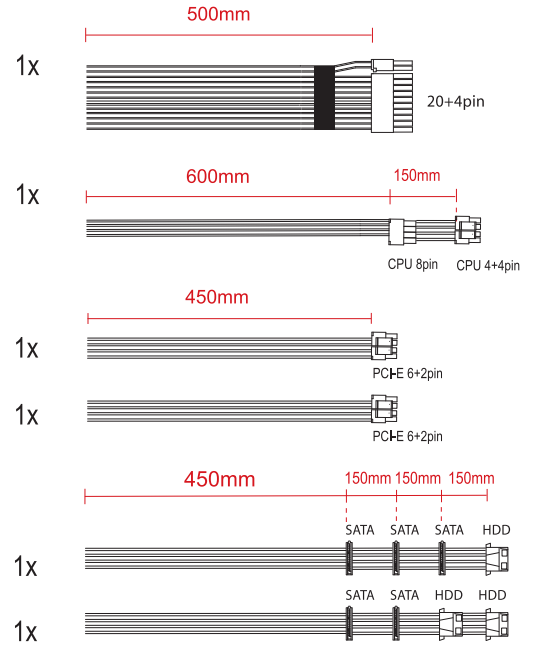


Alle geregistreerde handelsmerken zijn eigendom van de geassocieerde onderneming. Illustratie gelijkend. Fouten en omissies voorbehouden.

# Performance C+ Series

## Technische gegevens | XP750R6.2

	AC INPUT	DC OUTPUT
XP750R6.2	200V - 240V	+ 3.3V 24.0A
		+ 5.0V 18.0A
		+ 12.0V1 58.0A
		- 12.0V 0.5A
		+ 5.0VSB 2.5A
Efficiënties		20% > 85%
		50% > 86%
		100% > 82%
		750W continuous



## Logistieke gegevens

Nummer van de fabrikant	XP650R6.2	XP750R6.2
Artikelnummer	XN420	XN430
EAN Barcode	4044953503535	4044953503573