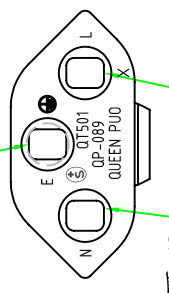
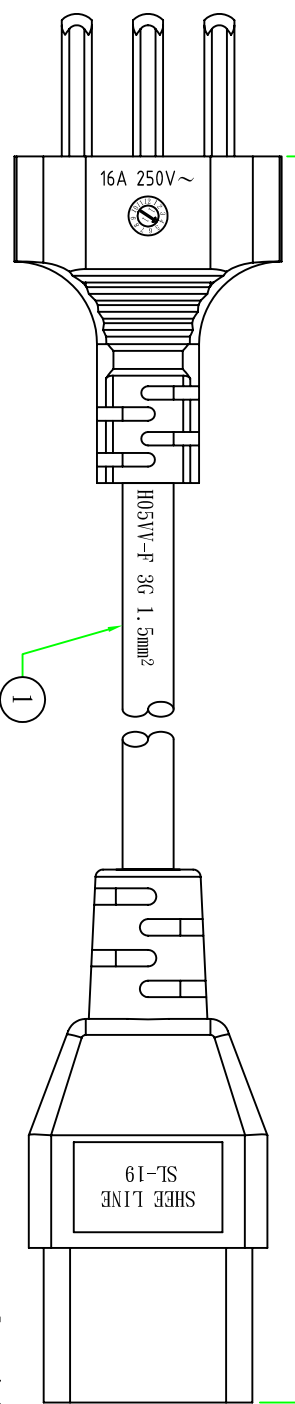
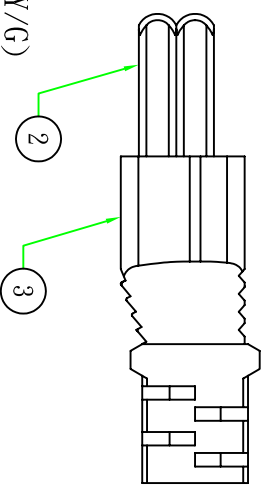


2000±50

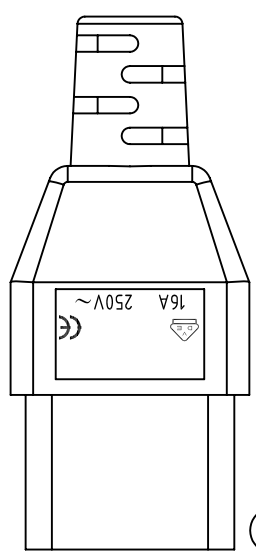


L 棕色 (BROWN)
N 藍色 (BLUE)

E 黃綠色 (Y/G)

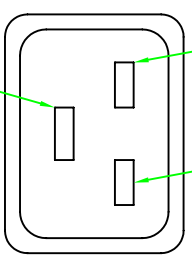


2
3



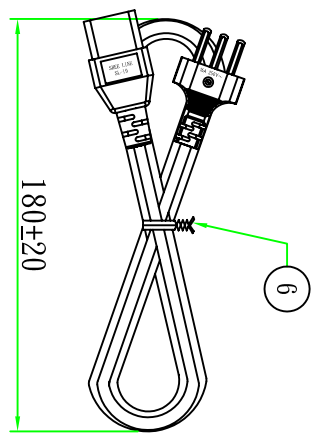
L 棕色 (BROWN)
N 藍色 (BLUE)

E 黃綠色 (Y/G)



5
4
3

接線表/Connection Label	
P1	芯線顏色/Core color
L	棕色芯線/Brown core
N	藍色芯線/Blue core
E	黃綠芯線/Yellow&Green core



Customer confirmation

date:

Bill of Material									
No.	品名	規格/描述	用量	版本	核對	繪制	客戶編號	擔當	變更日期
①	扎帶/Tie	黑色(BLACK)PE有蠟芯紮帶,符合RoHS.	1PCS	版本	核對	繪制	客戶編號	擔當	變更日期
②	內膜/Inner	尾叉內膜 WHITE	1PCS	昆璜電線組(深圳)有限公司	審核	Kevin	00125	昆璜	
③	端子/Terminal	2*4 尾叉端子	3PCS	Part Name: QP089;SL-19(QP052VDE) (1103548089)	繪制	Kevin	733C19-2A	昆璜	
④	膠料/Plastic	45P-BLACK低鉛低磷PVC料	g	H05VV-F 3G 1.5mm² 外被黑色(BK) L=2M	繪制	Kevin	10100125089002	昆璜	
⑤	端子/Terminal	瑞士三叉支架 BLACK	1PCS		審核	Kevin			
⑥	電源線/Cable	H05VV-F 3G 1.5mm² 外被黑色(BK) L=2M	1PCS		繪制	Kevin			