

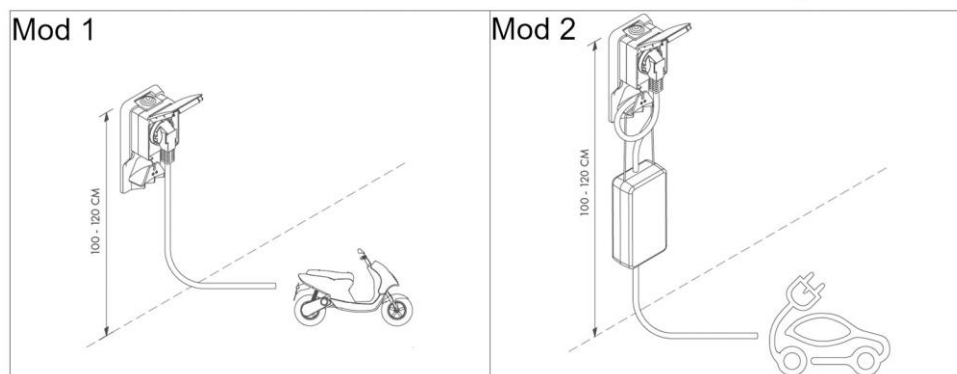
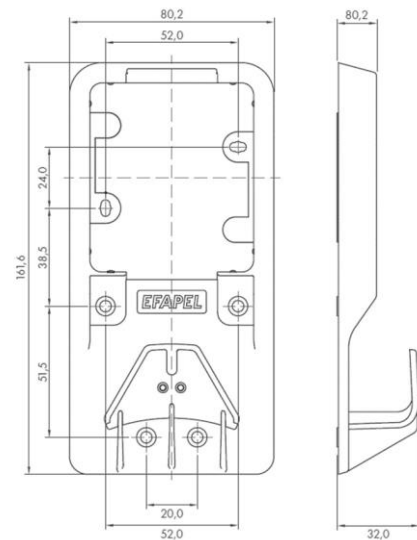
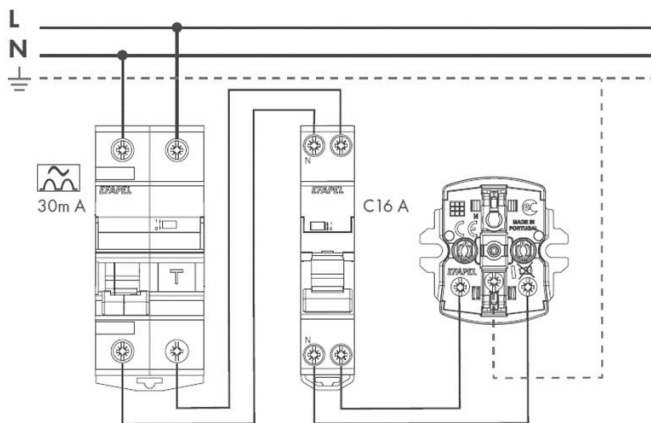
Datenblatt

Artikel-Bezeichnung

Autoladesteckdose für Elektro- und Plug-in-Hybridfahrzeuge Serie 9014

- sicheres Laden in Mod 1 oder Mod 2
- getestete Ladezyklen 8 Std. 230 V~ 16 A
- veredelte Kontakte
- zusätzlicher Berührungsschutz
- 16 A, 250 V ~
- IP65
- Stoßfestigkeit IK08
- Schraubkontakte
- Gehäuse lichtgrau RAL 7035
- Kabelaufhängung himmelblau RAL 5015

Artikel-Abbildung



Zu empfehlen ist die Installation einer 3 x 2,5 mm² zusätzlich abgesicherten Leitung von einer Elektrofachkraft vornehmen und prüfen zu lassen

inter BÄR-Nr.	Ausführung
9014-001.01	Aufputz, Kabelaufhängung inklusive

Technische Änderungen vorbehalten!
Der Anschluss an das 230 V-Netz darf nur von einer Elektro-Fachkraft durchgeführt werden!