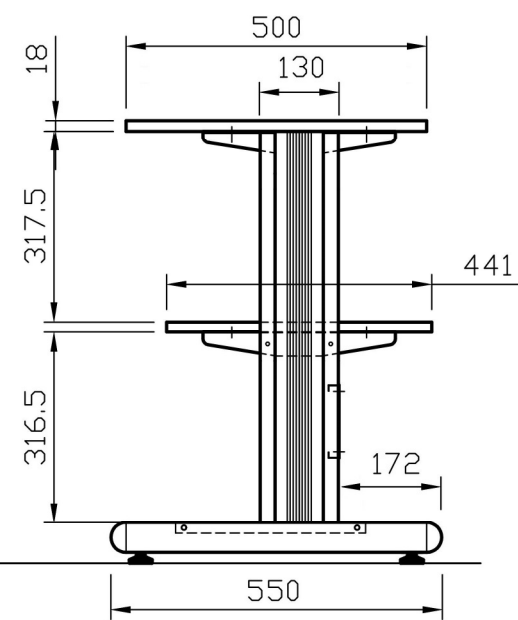
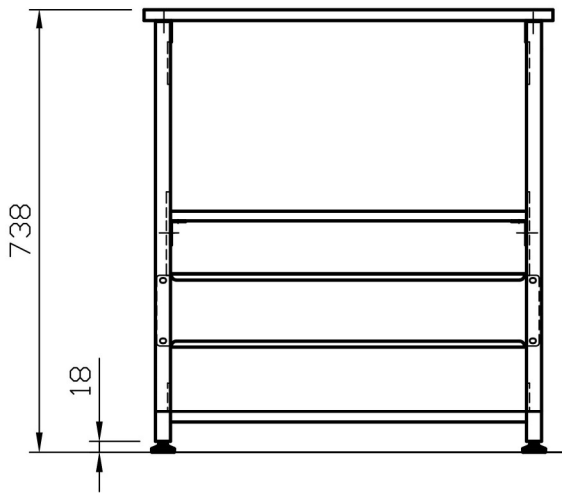
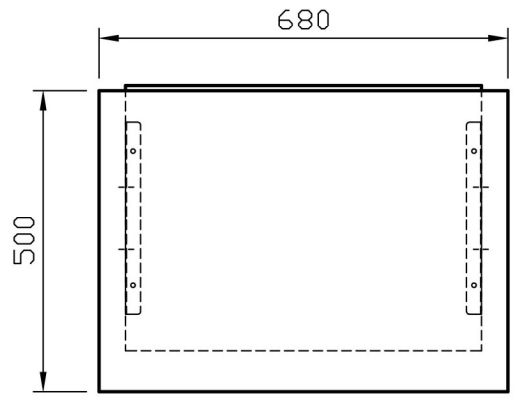


修正	訂正事項	年.月.日	訂正者	NO.	部品名	材質	數量	備註



SECOMP

17.01.1089A-1

圖號 T-2120S

版次	A	比例	1 / 13
類別	W	一般公差	± 1

設計

製圖

核准

投影法	第三角
表單編號	029 Rev2.00