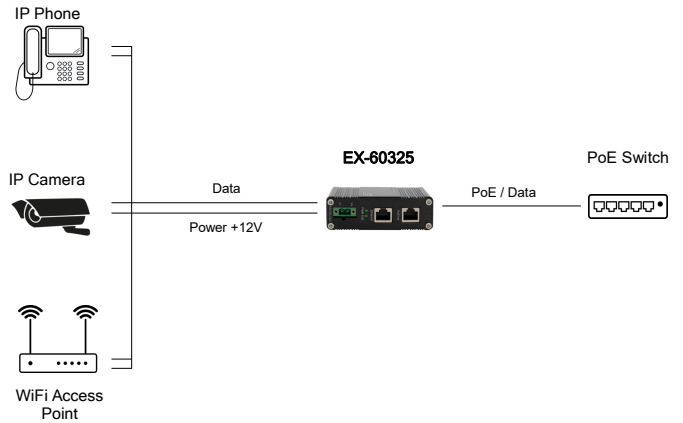


Bild / Picture



PoE+ Gigabit Splitter 12V, 20W  
-40°C bis +80°C

Anwendung / Application



PoE+ Gigabit Splitter 12V, 20W  
-40°C bis +80°C

Beschreibung

Der Gigabit Ethernet PoE+ Splitter EX-60325 unterteilt das Signal eines PoE-Versorgers (PSE) in Daten und Stromversorgung und gibt beide Signale getrennt aus. So können auch nicht PoE-fähige Ethernet-Endgeräte (IP-Kameras, WLAN Access Points...) an einem PoE-Switch oder anderen PSE angeschlossen werden und deren Speisung nutzen. Er ist konform zum PoE+ Standard IEEE 802.3at und stellt am Terminal Block zur Speisung des Endgerätes eine Spannung von 12VDC mit einer Leistung von max. 20W zur Verfügung. Dank dem robusten Metallgehäuse und dem erweiterten Betriebstemperaturbereich von -40°C bis 80°C ist er für eine Vielzahl von Anwendungen auch in rauen Umgebungen geeignet. Im Lieferumfang ist ein DIN-Rack Kit (vormontiert) und ein Wandmontagebügel enthalten.

Description

The Gigabit Ethernet PoE+ Splitter EX-60325 splits the signal of a PoE supplier (PSE) into data and power supply and outputs both signals separately. This allows non-PoE-capable Ethernet end devices (IP cameras, WLAN access points...) to be connected to a PoE switch or other PSE and use their power supply. It is compliant with the PoE+ standard IEEE 802.3at and provides a voltage of 12VDC with a power of max. 20W at the terminal block for feeding the end device. Thanks to the rugged metal housing and the extended operating temperature range from -40°C to 80°C, it is suitable for a wide range of applications even in harsh environments. Included in delivery is a DIN rack kit (pre-assembled) and a wall mounting bracket.

Merkmale

Features

<ul style="list-style-type: none"> <li>Trennt Daten und Stromversorgung eines PoE-Signals zur Speisung nicht PoE-fähiger Ethernet-Endgeräte</li> </ul>	<ul style="list-style-type: none"> <li>Separates data and power supply of a PoE signal to power non-PoE capable Ethernet end devices</li> </ul>
<ul style="list-style-type: none"> <li>Reduziert die Systemverkabelung, verbessert die Systemstabilität/-sicherheit und reduziert die Wartungskosten</li> </ul>	<ul style="list-style-type: none"> <li>Reduces system wiring, improves system stability/security, and reduces maintenance costs</li> </ul>
<ul style="list-style-type: none"> <li>Abgegebene Spannung via Terminal Block: 12VDC max. 20W</li> </ul>	<ul style="list-style-type: none"> <li>Voltage output via terminal block: 12VDC max. 20W</li> </ul>
<ul style="list-style-type: none"> <li>Vollständig IEEE 802.3af/at Power Over Ethernet (PoE) konform</li> </ul>	<ul style="list-style-type: none"> <li>Fully IEEE 802.3af/at Power Over Ethernet (PoE) compliant</li> </ul>
<ul style="list-style-type: none"> <li>10/100/1000Base-T Gigabit Ethernet</li> </ul>	<ul style="list-style-type: none"> <li>10/100/1000Base-T Gigabit Ethernet</li> </ul>
<ul style="list-style-type: none"> <li>Plug and Play, keine Konfiguration und Installation erforderlich</li> </ul>	<ul style="list-style-type: none"> <li>Plug and play, no configuration and installation required</li> </ul>
<ul style="list-style-type: none"> <li>LED-Statusanzeige für Spannungsversorgung und PoE</li> </ul>	<ul style="list-style-type: none"> <li>LED status indicators for power supply and PoE</li> </ul>
<ul style="list-style-type: none"> <li>Robustes, kompaktes Metallgehäuse, IP40</li> </ul>	<ul style="list-style-type: none"> <li>Rugged, compact metal housing, IP40</li> </ul>
<ul style="list-style-type: none"> <li>Inkl. DIN-Rail Kit und Wandmontagebügel</li> </ul>	<ul style="list-style-type: none"> <li>Includes DIN-Rail Kit and wall mounting bracket</li> </ul>
<ul style="list-style-type: none"> <li>Erweiterter Betriebstemperaturbereich von -40°C bis +80°C</li> </ul>	<ul style="list-style-type: none"> <li>Extended operating temperature range from -40°C to +80°C</li> </ul>

System / OS

Geprüft / Approved

Verpackung / Packaging

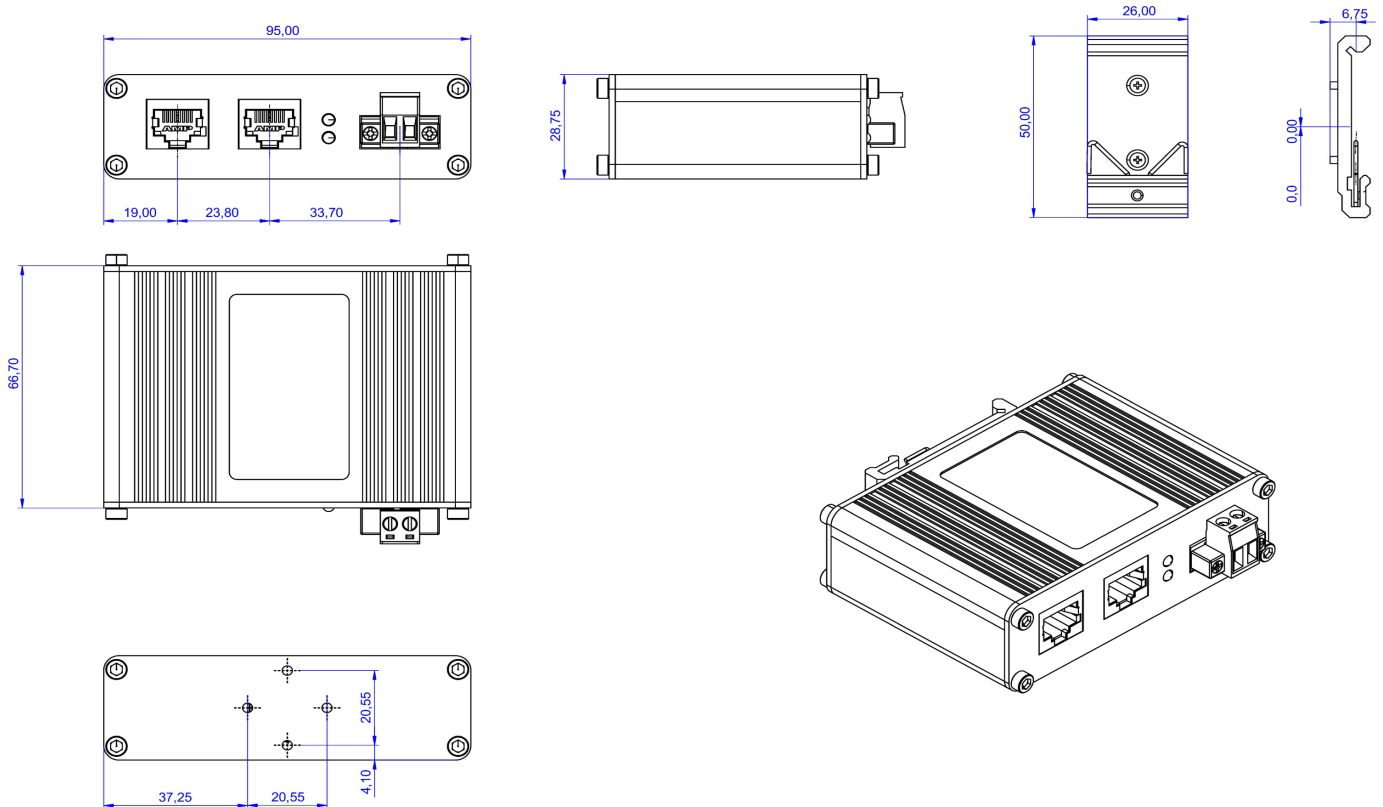


## Spezifikation

## Specification

<b>Datentransfer-Rate:</b>	10/100/1000 Mbit/s	<b>Data transfer rate:</b>	10/100/1000 Mbit/s
<b>Anschlüsse:</b>	1x RJ45-Buchse Daten/PoE Upstream 1x RJ45-Buchse Daten Downstream 1x Terminal Block +12V DC-Ausgang	<b>Connectors:</b>	1x RJ45 Port Data/PoE Upstream 1x RJ45 Port Data Downstream 1x Terminal Block +12V DC output
<b>Hardwaresysteme:</b>	Ethernet 10/100/1000Mbps	<b>Hardware system:</b>	Ethernet 10/100/1000Mbps
<b>Betriebssysteme:</b>	Für alle Betriebssysteme geeignet	<b>Operating systems:</b>	Suitable for all operating systems
<b>Betriebstemperatur :</b>	-40°C bis +80°C Celsius	<b>Operating temperature :</b>	-40°F up to 176°F
<b>Lagertemperatur:</b>	-40°C bis +85°C Celsius	<b>Storage temperature:</b>	-40°F up to 185°F
<b>Rel. Luftfeuchtigkeit:</b>	5% bis 95%	<b>Rel. Humidity:</b>	5% to 95%
<b>Schutzklasse:</b>	IP 40	<b>Protection class:</b>	IP 40
<b>Stromversorgung:</b>	Von PoE Versorger	<b>Current Supply:</b>	From PoE provider
<b>Abmessung:</b>	95.00 x 67.50 x 28.00 mm	<b>Size:</b>	95.00 x 67.50 x 28.00 mm
<b>Gewicht:</b>	370 g	<b>Weight:</b>	370 g
<b>EAN:</b>	4718359603259	<b>EAN:</b>	4718359603259
<b>Ursprungsland:</b>	China	<b>Country of origin:</b>	China
<b>Lieferumfang:</b>	EX-60325, DIN-Rail Kit (vormontiert), Wandmontage Kit, Handbuch	<b>Packaging contents:</b>	EX-60325, DIN-Rail Kit (pre-assembled), Wallmount Kit, Manual

## Maße / Dimension



Bilder / Pictures

