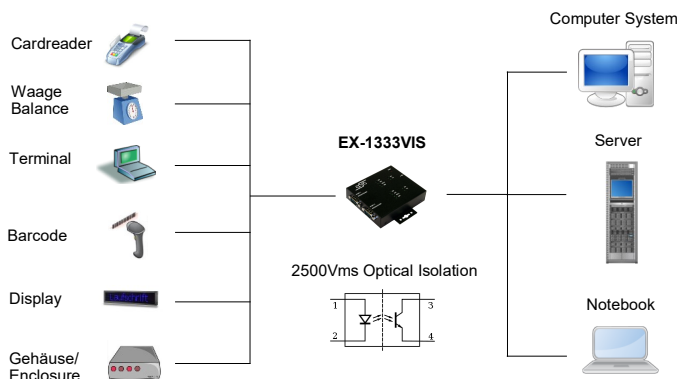


Bild / Picture



USB 2.0 zu 2 x RS-232/422/485 Port Surge Protection & Optical Isolation (FTDI)

Anwendung / Application



USB 2.0 to 2 x RS-232/422/485 port, Surge Protection und Optical Isolation (FTDI)

Beschreibung

Die EX-1333VIS USB 2.0 zu Seriell RS-232/422/485 stellt zwei Serielle RS-232, 422, oder 485 High Performance UART 16C550 Combo-Ausgänge mit 15KV ESD Überspannungs-Schutz und 2.5KV Optischer Isolation zur Verfügung. Sie ist entwickelt worden um zwei weitere Serielle Ausgänge in einem kompakten Metallgehäuse für Desktop Computer, Server oder Notebook über den USB 2.0 Bus zu erweitern. Durch die einfache Installation muss der Rechner nicht geöffnet werden und der Artikel EX-1333VIS kann bei laufendem Betrieb installiert werden. Das mitgelieferte Kabel EX-K1542V A-Stecker auf B-Stecker kann ohne Schraubenzieher an der EX-1333VIS mit Rändelschrauben befestigt werden. Optional kann mit dem Artikel EX-6099 (Din-Rail-Kit) die EX-1333VIS auf eine Trägerschiene in einem 19" Rack installiert werden.

Merkmale

Description

The EX-1333VIS USB 2.0 to Serial RS-232/422/485 provides two serial RS-232, 422, or 485 high performance UART 16C550 combo outputs with 15KV ESD Surge Protection and 2.5KV Optical Isolation. It is designed to expand two additional serial outputs in a compact metal housing for desktop computers, servers or notebooks via the USB 2.0 bus. Due to the simple installation, the computer does not need to be opened and the article EX-1333VIS can be installed during operation. The supplied cable EX-K1542V A male to B male can be attached to the EX-1333VIS without a screwdriver using knurled screws. Optionally, the EX-1333VIS can be installed on a mounting rail in a 19" rack using the EX-6099 (Din-Rail Kit).

Features

<ul style="list-style-type: none"> • Schnittstelle RS-232 V.24, RS-422 und RS-485 	<ul style="list-style-type: none"> • Interface RS-232 V.24, RS-422 and RS-485
<ul style="list-style-type: none"> • 15KV ESD Überspannungs-Schutz und 2.5KV Optische Isolation 	<ul style="list-style-type: none"> • 15KV ESD Surge Protection und 2.5KV Optical Isolation
<ul style="list-style-type: none"> • 16C550 FIFO Buffer mit 16Byte 	<ul style="list-style-type: none"> • 16C550 FIFO Buffer with 16Byte
<ul style="list-style-type: none"> • I/O Adressen und Interrupt werden vom Betriebs System vergeben 	<ul style="list-style-type: none"> • I/O addresses and interrupt are assigned by the operating system
<ul style="list-style-type: none"> • Daten Bit 7 und 8 	<ul style="list-style-type: none"> • Data bit 7 and 8
<ul style="list-style-type: none"> • Stop Bits 1, 1.5 und 2 	<ul style="list-style-type: none"> • Stop bits 1, 1.5 and 2
<ul style="list-style-type: none"> • Parity ist none, even, odd, space oder mark 	<ul style="list-style-type: none"> • Parity is none, even, odd, space or mark
<ul style="list-style-type: none"> • Signale RS-232: TxD, RxD und GND 	<ul style="list-style-type: none"> • Signal RS-232: TxD, RxD and GND
<ul style="list-style-type: none"> • Signale RS-422: 4-Draht (TXD+/-, RXD+/-) Fullduplex 	<ul style="list-style-type: none"> • Signal RS-422: 4-wire (TXD+/-, RXD+/-) Fullduplex
<ul style="list-style-type: none"> • Signale RS-485: 2-Draht und 4-Draht (Data +/-, Data +/-) Half- und Fullduplex 	<ul style="list-style-type: none"> • Signal RS-485: 2-wire and 4-wire (Data +/-, Data +/-) Half- and Fullduplex
<ul style="list-style-type: none"> • Stromversorgung vom USB Bus (Bus Power) oder Netzteil zum verschrauben 	<ul style="list-style-type: none"> • Power supply from USB bus (Bus Power) or power supply unit to screw on
<ul style="list-style-type: none"> • Robustes Metallgehäuse 	<ul style="list-style-type: none"> • Rugged metal case

System / OS

Geprüft / Approved

Verpackung / Packaging

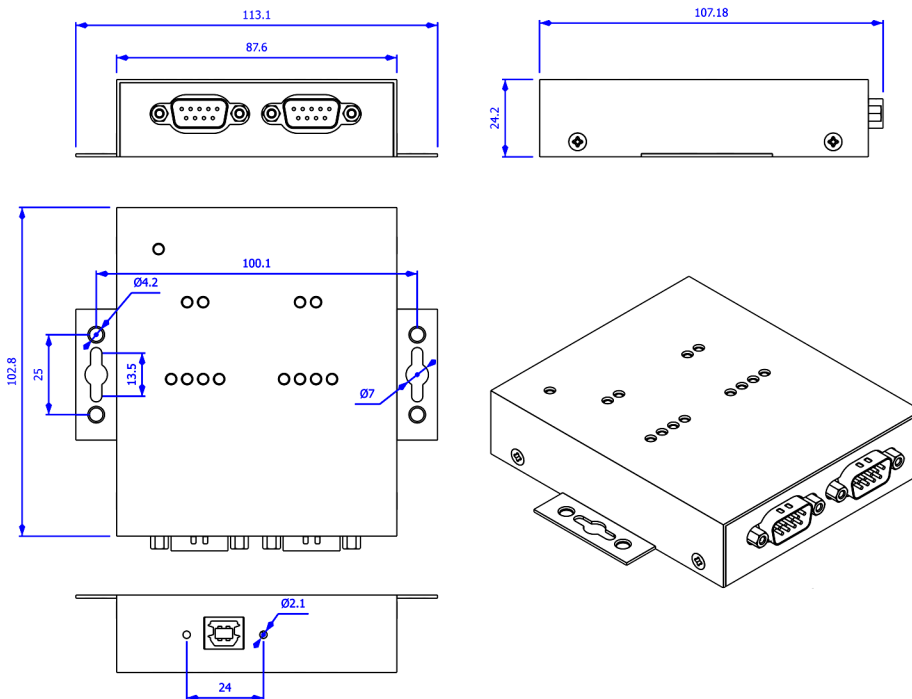


Spezifikation

Specification

Chip-Set:	FTDI	Chip-Set:	FTDI
Datentransfer-Rate:	300Baud bis 921.6KBAud	Data transfer rate:	300Baud up to 921.6KBAud
Anschlüsse:	1 x B-Buchse Upstream verschraubbar 2 x 9 Pin Seriell RS-232/422/485	Connectors:	1 x B-Female Upstream screw able 2 x 9 pin serial RS-232/422/485
Hardwaresysteme:	USB 1.1, 2.0 oder 3.2	Hardware system:	USB 1.1, 2.0 or 3.2
Treiber:	Win98SE/ME/XP/200x/Vista/7/8/10 (32&64-Bit) Win Server 20xx/WinCE, Linux, MAC OS 10.x	Driver:	Win98SE/ME/XP/200x/Vista/7/8/10 (32&64-Bit) Win Server 20xx/WinCE, Linux, MAC OS 10.x
Betriebssysteme:	Gemäß Treiber	Operating systems:	According to driver
Betriebstemperatur :	0°C bis +55°C	Operating temperature :	32°F up to 131°F
Lagertemperatur:	-40°C bis +75°C	Storage temperature:	-40°F up to 167°F
Rel. Luftfeuchtigkeit:	5% bis 95%	Rel. Humidity:	5% to 95%
Schutzklasse:	IP 30	Protection class:	IP 30
Stromversorgung:	USB Bus	Current Supply:	USB Bus
Abmessung:	82,40 x 44,20 x 24,00 mm	Size:	152,80 x 64,40 x 22,90 mm
Gewicht:	610 g	Weight:	610 g
EAN:	4718359133350	EAN:	4718359133350
Ursprungsland:	Taiwan	Country of origin:	Taiwan
Lieferumfang:	EX-1333VIS, USB Kabel, Treiber CD, Handbuch	Packaging contents:	EX-1333VIS, USB cable, Driver CD, Manual

Maße / Dimension



Zubehör / Accessories

EX-6099	Din-Rail Kit	Mit Gewinde / with thread
---------	--------------	---------------------------