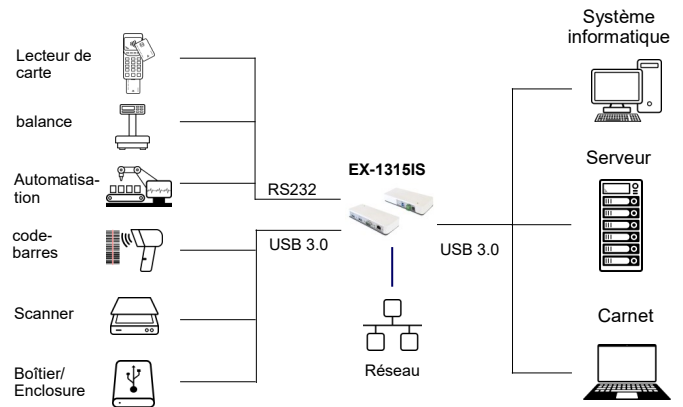


## Image



## Utilisation



## USB 3.2 Gen1 vers Ethernet 1 Gbps, 1 x isolation RS232 et 2 x USB 3.2 Gen 1

## Description

La station d'accueil EX-1315IS USB 3.2 Gen 1 dispose d'un port série RS-232 avec protection contre les surtensions et isolation, d'un port Ethernet 10/100/1000 Mbps et de deux ports USB 3.2 Gen 1. Son installation simple permet de l'installer sans ouvrir l'ordinateur, même pendant son fonctionnement.

## Caractéristiques

**Série RS-232**

- Interface: RS-232 V.24
- Protection contre les surtensions ESD 15 kV et isolation 2,5 kV
- Tampon FIFO: 16C550 avec 16 octets
- Adresses E/S et Interruptions: attribuées par le système d'exploitation
- Bits de données : 7 et 8 / Bits d'arrêt : 1, 1,5, 2 / Parité : aucune, paire, impaire, espace, marque
- Signaux RS-232 : TxD, RxD, GND
- Alimentation électrique via le bus USB (Bus Power)

**Ethernet**

- Compatible avec IEEE 802.3, IEEE 802.3u, IEEE 802.3ab
- Prend en charge la norme IEEE 802.3az (Energy Efficient Ethernet)
- Prend en charge la détection des croisements et la correction automatique
- Prend en charge „Wake-on-LAN“ / Affichage LED

**USB 3.2 Gen1**

- Prend en charge tous les périphériques compatibles USB 1.1 à 3.0
- Alimentation électrique: via le bus USB (alimentation par bus) ou bloc d'alimentation (en option)

## Système

## Vérfié

## Emballage



## Spécification

<b>Jeu de puces:</b>	FTDI / ASIX
<b>Débit de transfert de données:</b>	USB: 5 Mbps, série: 300 bauds à 921,6 kbauds, Ethernet: 1 Gbit
<b>Raccords:</b>	1x prise USB 3.2 Gen 1 B en amont, 1x série RS-232 9 broches, 1x RJ-45 Ethernet, 2x prise USB 3.2 Gen 1 A
<b>Systèmes matériels:</b>	USB 1.1, 2.0 ou 3.2 Gen 1
<b>Pilote:</b>	Win98SE/XP /200x /7 /8.x /10 /11 (32&64-Bit), Win Server 20xx, Linux, MAC OS 10.x
<b>Systèmes d'exploitation:</b>	Selon le pilote
<b>Température de fonctionnement:</b>	0 °C à +55 °C
<b>Température de stockage:</b>	-40 °C à +75 °C
<b>Humidité relative:</b>	5% à 95%
<b>Alimentation en énergie:</b>	Depuis le port USB ou l'adaptateur secteur 12 V/3 A
<b>Dimension:</b>	150.00 x 61.00 x 25.00 mm
<b>Poids:</b>	450 g
<b>EAN:</b>	4718359013157
<b>Pays d'origine:</b>	Taiwan
<b>Contenu de la livraison:</b>	EX-1315IS, bloc d'alimentation 12 V/3 A, câble USB de 1,8 mètre, kit de rail DIN, manuel