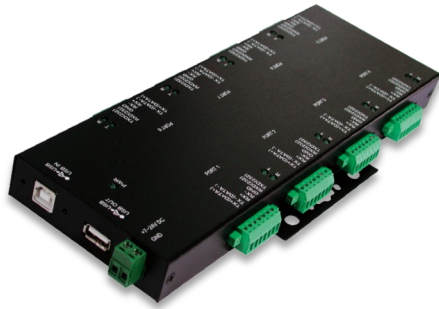
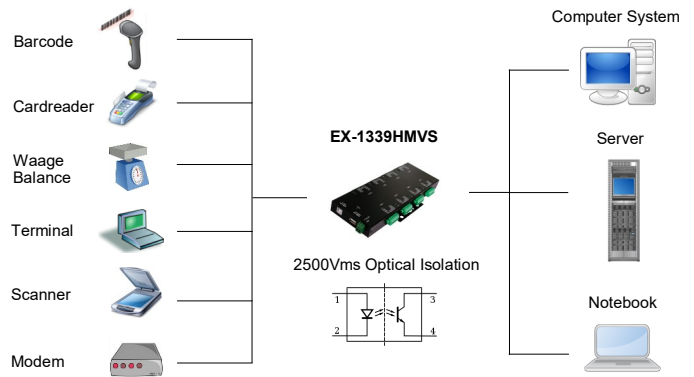


Bild / Picture



Anwendung / Application



USB zu 8S Serielle RS-232 Ports Surge Protection und Optische Isolation (FTDI)

USB to 8S Serial RS-232 ports Surge Protection and Optical Isolation

Beschreibung

Description

Die EX-1339HMVS USB 2.0 zu Seriell RS-232/422/485 in einem Metallgehäuse, stellt acht Serielle RS-232, 422, oder 485 High Performance UART 16C550 Combo-Ausgänge mit 15KV ESD Überspannungs-Schutz und 2.5KV Optische Isolation zur Verfügung. Sie ist entwickelt worden um vier weitere Serielle Ausgänge in einem robustem Metallgehäuse für Desktop Computer oder Notebook über den USB 2.0 Bus zu erweitern. Durch die einfache Installation muss der Rechner nicht geöffnet werden und der Artikel EX-1339HMVS kann bei laufendem Betrieb installiert werden. Das mitgelieferte Kabel EX-K1542V A-Stecker auf B-Stecker kann ohne Schraubenzieher an der EX-1339HMVS mit Rändelschrauben befestigt werden. Mit dem Artikel wird die EX-6099 (Din-Rail-Kit) mit geliefert, somit kann die EX-1339HMVS auch auf eine Trägerschiene in einem 19" Rack installiert werden. Die EX-1339HMVS hat LED Anzeigen für Betriebsfunktionen und Datenübertragungen und kann um 14 Module mit je 8 Ports erweitert werden.

The EX-1339HMVS USB 2.0 to Serial RS-232/422/485 in a metal housing provides eight serial RS-232, 422, or 485 high performance UART 16C550 combo outputs 15KV ESD Surge Protection and 2.5KV Optical Isolation. It is designed to expand four additional serial outputs in a rugged metal housing for desktop or notebook computers via the USB 2.0 bus. Due to the simple installation, the computer does not need to be opened and the article EX-1339HMVS can be installed during operation. The supplied cable EX-K1542V A connector to B connector can be attached to the EX-1339HMVS without a screwdriver using knurled screws. The EX-6099 (Din-Rail-Kit) is supplied with the article, so the EX-1339HMVS can also be installed on a carrier rail in a 19" rack. The EX-1339HMVS has LED displays for operating functions and data transmission and can be expanded by 14 modules with 8 ports each.

Merkmale

Features

• Schnittstelle RS-232 V.24, RS-422 und RS-485	• Interface RS-232 V.24, RS-422 and RS-485
• 15KV ESD Überspannungs-Schutz und 2.5KV Optische Isolation	• 15KV ESD Surge Protection and 2.5KV Optical Isolation
• 16C550 FIFO Buffer mit 16Byte	• 16C550 FIFO Buffer with 16Byte
• I/O Adressen und Interrupt werden vom Betriebs System vergeben	• I/O addresses and interrupt are assigned by the operating system
• Daten Bit: 7 und 8 / Stop Bits: 1, 1.5 und 2	• Data bit: 7 and 8 / Stop bits: 1, 1.5 and 2
• Parity ist none, even, odd, space oder mark	• Parity is none, even, odd, space or mark
• Signale RS-232: TxD, RxD und GND	• Signal RS-232: TxD, RxD and GND
• Signale RS-422/485: 4-Draht (TXD+/-, RXD+/-) Fullduplex	• Signal RS-422/485: 4-wire (TXD+/-, RXD+/-) Fullduplex
• Signale RS-485: 2-Draht (Data +/-, Data +/-) Halfduplex	• Signal RS-485: 2-wire (Data +/-, Data +/-) Halfduplex
• Stromversorgung vom USB Bus (Bus Power)	• Power supply from USB bus (Bus Power)
• Robustes Metallgehäuse mit LED Anzeige für TX und RX	• Rugged plastic casing with LED display for TX and RX

System / OS

Geprüft / Approved

Verpackung / Packaging

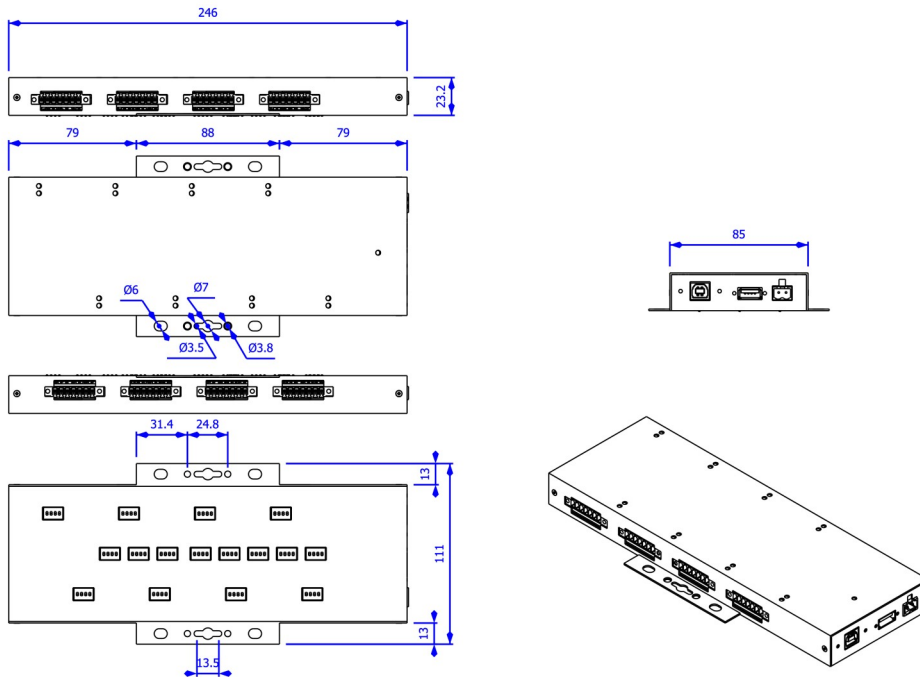


Spezifikation

Specification

Chip-Set:	FTDI	Chip-Set:	FTDI
Datentransfer-Rate:	300Baud bis 921.6KBaud	Data transfer rate:	300Baud up to 921.6KBaud
Anschlüsse:	1 x B-Buchse Upstream verschraubbar 8 x 7 Pin Terminal Block Seriell RS-232/422/485 1 x Spannung Terminal Block +7V bis +24V	Connectors:	1 x B-Female Upstream screw able 8 x 7 pin Terminal Block serial RS-232/485/422 1 x Power Terminal Block +7V to +24V
Hardwaresysteme:	USB 1.1, 2.0 oder 3.2	Hardware system:	USB 1.1, 2.0 or 3.2
Treiber:	Win98SE/ME/XP/200x/Vista/7/8/10 (32&64-Bit) Win Server 20xx/WinCE, Linux, MAC OS 10.x	Driver:	Win98SE/ME/XP/200x/Vista/7/8/10 (32&64-Bit) Win Server 20xx/WinCE, Linux, MAC OS 10.x
Betriebssysteme:	Gemäß Treiber	Operating systems:	According to driver
Betriebstemperatur :	0°C bis +55°C	Operating temperature :	32°F up to 131°F
Lagertemperatur:	-40°C bis +75°C	Storage temperature:	-40°F up to 167°F
Rel. Luftfeuchtigkeit:	5% bis 95%	Rel. Humidity:	5% to 95%
Schutzklasse:	IP 30	Protection class:	IP 30
Stromversorgung:	USB Bus oder extern +7V bis +24V	Current Supply:	USB Bus or external +7V to +24V
Stromverbrauch:	5V / 0.85A	Power consumption:	5V / 0.85A
Abmessung:	246,00 x 111,00 x 23,20 mm	Size:	246,00 x 111,00 x 23,20 mm
Gewicht:	970 g	Weight:	970 g
EAN:	4718359133961	EAN:	4718359133961
Ursprungsland:	Taiwan	Country of origin:	Taiwan
Lieferumfang:	EX-1339HMVS, USB Kabel, Din-Rail Kit, Treiber CD, Handbuch	Packaging contents:	EX-1339HMVS, USB cable, Din-Rail Kit, Driver CD, Manual

Maße / Dimension



Zubehör / Accessories

EX-6971	Netzteil / Power Supply	HDR-15-24	Output: DC 24V/0.63A/15W	Input: 85V—264VAC	Operating Temperatur: -30°C - +70°C
EX-6099	Din-Rail Kit	Mit Gewinde / with thread			