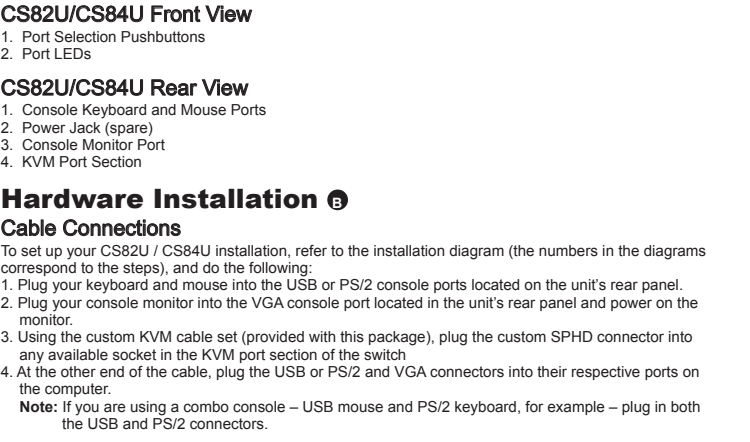


CS82U/CS84U 2/4-Port PS/2-USB KVM Switch User Instructions

- ### Requirements
- #### Console
- A VGA compatible monitor capable of the highest possible resolution
 - A USB or PS/2 mouse
 - A USB or PS/2 keyboard
- #### Computers
- The following equipment must be available on each computer:
- A VGA port
 - Type A USB port or PS/2 port
- #### Cables
- Only KVM cable sets which are specifically designed to work with this switch may be used to link to the computers. Two (CS82U) or four (CS84U) cable sets are provided with this package.

Hardware Review



Hardware Installation

- Port Selection Pushbuttons
 - Port LEDs
- CS82U/CS84U Rear View
- Console Keyboard and Mouse Ports
 - Power Jack (spare)
 - Console Monitor Port
 - KVM Port Section
- Cable Connections
- To set up your CS82U / CS84U installation, refer to the installation diagram (the numbers in the diagrams correspond to the steps), and do the following:
- Plug your keyboard and mouse into the USB or PS/2 console ports located on the unit's rear panel.
 - Plug your console monitor into the VGA console port located in the unit's rear panel and power on the computer.
 - Using the custom KVM cable set (provided with this package), plug the custom SPHD connector into any available socket in the KVM port section of the switch.
 - At the other end of the cable, plug the USB or PS/2 and VGA connectors into their respective ports on the computer.
- Note: If you are using a combo console – USB mouse and PS/2 keyboard, for example – plug in both the USB and PS/2 connectors.

Configuration minimale

- #### Console
- Un écran compatible VGA permettant la résolution la plus élevée possible
 - Une souris USB ou PS/2
 - Un clavier USB ou PS/2
- #### Ordinateurs
- Les composants suivants doivent être installés sur chaque ordinateur :
- Un port VGA
 - Port USB de type A ou Port PS/2
- #### Câbles
- Seuls des jeux de câbles KVM spécialement conçus pour fonctionner avec ce commutateur peuvent être utilisés pour établir la liaison avec les ordinateurs. Les jeux de câbles livrés avec le produit sont au nombre de deux (pour le CS82U) ou quatre (pour le CS84U).
- #### Description de l'appareil
- ##### Au avant du CS82U/CS84U
- Boutons de sélection de port
 - Voyants des ports
- ##### Vue arrière du CS82U/CS84U
- Ports clavier et souris de console
 - Prise d'alimentation
 - Port de montage de console
 - Section des ports KVM
- #### Installation du matériel
- #### Branchement des câbles
- Pour procéder à l'installation de votre CS82U / CS84U, reportez-vous au schéma d'installation (les numéros du schéma correspondent aux étapes ci-dessous) et procédez comme suit:
- Brancher votre clavier et votre souris sur les ports de console USB ou PS/2 situés à l'arrière de l'appareil.
 - Brancher votre moniteur sur le port de console VGA situé à l'arrière de l'appareil, puis allumez-le.
 - Utilisez le jeu de câbles KVM personnalisés (fourni) pour brancher le connecteur SPHD personnalisé dans n'importe quelle prise disponible de la section des ports KVM du commutateur.
 - A l'autre extrémité du câble, branchez les connecteurs USB ou PS/2 et VGA dans les ports respectifs de l'ordinateur.
- Remarque: Si vous utilisez une console combinée – souris USB et clavier PS/2, par exemple – branchez à la fois les connecteurs USB et PS/2.
- Si vous trouvez que l'alimentation est insuffisante, veuillez utiliser un adaptateur secteur externe. Veuillez contacter votre distributeur pour vous procurer un qui soit adapté à votre modèle.
- Alimulez les ordinateurs.

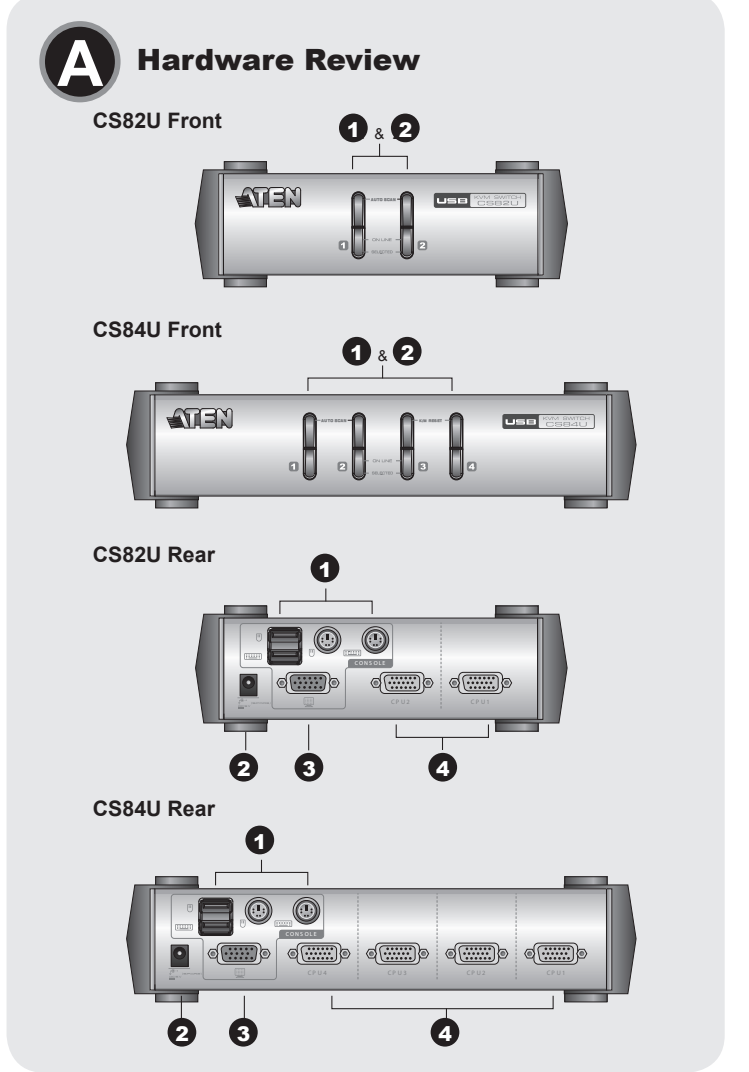
CS82U/CS84U 2/4-Port-KVM-Switch mit PS/2-USB Bedienungsanleitung

Voraussetzungen

- #### Konsole
- Ein VGA-kompatibler Monitor, der in der Lage ist, die höchstmögliche Auflösung darzustellen
 - Eine USB- oder PS/2-Maus
 - Eine USB- oder PS/2-Tastatur
- #### Computer
- Auf jedem System muss Folgendes installiert werden:
- Ein VGA-Anschluss
 - Ein USB-Anschluss
 - PS/2-Anschluss Typ A oder PS/2-Anschluss
- #### Kabel
- Verwenden Sie nur spezielle für diesen Switch entwickelte KVM-Kabelsets, um das Gerät mit den Computern zu verbinden. Zwei (CS82U) bzw. vier (CS84U) Kabelsets gehören zum Lieferumfang.
- #### Hardwareübersicht
- #### Vorderseite Ansicht des CS82U/CS84U
- Portauswahl (Drucktasten)
 - Port-LEDs
- #### Rückseite Ansicht des CS82U/CS84U
- Konsole-Tastatur- und -Mausanschlüsse
 - Stromeingangsbuchse
 - Konsole-Monitorport
 - KVM-Portabschnitt
- #### Hardware installieren
- #### Kabelverbindungen
- Zur Installation des CS82U / CS84U, siehe das folgende Installationsdiagramm (die Nummern im Diagramm entsprechen den Reihenfolgen), und gehen Sie wie folgt vor:
- Verbinden Sie Ihre Tastatur und Maus mit dem USB- bzw. PS/2-Konsoleanschlüssen auf der Rückseite des Gerätes.
 - Verbinden Sie Ihren Konsolmonitor mit dem VGA-Konsoleport auf der Geräterückseite, und schalten Sie den Monitor ein.
 - Verbinden Sie den SPHD-Anschluss des individuellen KVM-Kabelsets (mitgeliefert) mit einem freien Anschluss im Bereich des KVM-Portabschnitts des Switches.
 - Verbinden Sie am anderen Kabelende die USB- bzw. PS/2- und den VGA-Stecker mit dem geeigneten Buchsen am Computer.
- Hinweis: Wenn Sie eine gemischte Konsole – also z.B. mit einer USB-Maus und einer PS/2-Tastatur – verwenden, schließen Sie sowohl den USB- als auch den PS/2-Stecker an.
- Falls bei Ihrer Installation die Stromversorgung nicht ausreicht, können Sie ein externes Netzteil anschließen. Wenden Sie sich dazu an Ihren Fachhändler, um das geeignete Modell für Ihr Gerät zu erwerben.
- Schalten Sie Ihre Computer ein.

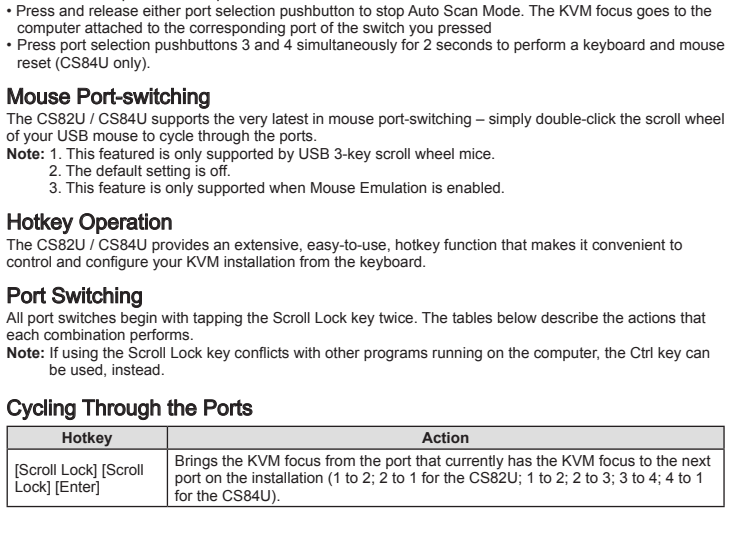
CS82U/CS84U Concentrador KVM de tipo PS/2-USB con 2/4 puertos instrucciones para el usuario

- ### Requisitos
- #### Consola
- Un monitor VGA compatible capaz de mostrar la resolución más elevada posible
 - Un ratón USB o PS/2
 - Un teclado USB o PS/2
- #### Ordenadores
- En cada ordenador se tienen que tener instalados los siguientes componentes:
- Un puerto VGA
 - Puerto USB de tipo A o Puerto PS/2
- #### Cables
- Sólo debe emplear juegos de cables KVM confeccionados a medida para conectar al conmutador a los ordenadores, ya que han sido especialmente diseñados para nuestros equipos. Dos (para el CS82U) o cuatro (para el CS84U) juegos de cables vienen incluidos con la unidad.
- #### Presentación del hardware
- #### Vista frontal del CS82U/CS84U
- Botones de selección de puerto
 - Indicadores LED de los puertos
- #### Vista posterior del CS82U/CS84U
- Entrada de alimentación
 - Puerto para monitor de consola
 - Sección de puertos KVM
- #### Instalar el hardware
- #### Conexión de cables
- Para instalar su CS82U / CS84U, véase el diagrama de instalación siguiente (los números del diagrama corresponden a las diferentes etapas a seguir) y proceda como se indica a continuación:
- Conecte el teclado y el ratón a los puertos de consola USB o PS/2 ubicados en el panel posterior del equipo.
 - Conecte su monitor de consola al puerto de consola VGA ubicado en el panel posterior de la unidad y enciéndalo.
 - Conecte el conector SPHD del juego de cables KVM personalizado (incluido) en un puerto libre de la sección de puertos KVM del concentrador.
 - En el otro extremo del cable, enchufe los cables USB o PS/2 y VGA en los puertos correspondientes del equipo.
- Note: Si emplea una consola combinada – por ejemplo, con un ratón USB y un teclado PS/2 – enchufe ambos conectores USB y PS/2.
- Si el suministro energético no es suficiente en su instalación, podrá emplear un adaptador de alimentación externo. Póngase en contacto con su revendedor para adquirir el modelo adecuado para su producto.
- Encienda los ordenadores.



Hardware Installation

- To prevent damage to your installation from power surges or static electricity, it is important that all connected devices are properly grounded.
- This device complies with Part 15 of the FCC Rules. Operation is subject to the following two conditions: (1) this device may not cause harmful interference, and (2) this device must accept any interference received, including interference that may cause undesired operation.



Go Directly to a Port

Hotkey	Action
[Scroll Lock] [N] [Enter]	Brings the KVM, USB, and audio focus to the computer attached to the port corresponding to the specified Port ID.

Note: The n stands for the computer's Port ID number (1, 2, 3, or 4). Replace the n with the appropriate Port ID when entering hotkey combinations.

Hotkey Setting Mode

Invoking HSM

- Press and hold down [Num Lock]
- Press and release [-]
- Release [Num Lock]

HSM Summary Table

Key	Function
[H]	Toggles between the default ([Num Lock] [-]) and alternate ([Cntrl] [F12]) HSM invocation keys.
[F3]	Toggles between the default ([Scroll Lock] [Scroll Lock]) and alternate ([Cntrl] [Cntrl]) Port Switching keys.
[F2]	Enables Mac keyboard emulation.
[F10]	Auto detects keyboard operating platform.
[F4]	Prints the switch's current settings via a text editor or word processor.
[F5]	Performs a reset on all USB devices.
[F6] [n]	Set the keyboard language layout. Note: n is a two-digit number that represents one of the following keyboard language codes: US English 33; French 08; Japanese 15.
[B]	Enables/Disables the buzzer.
[X] [Enter]	Enables/Disables the port switching keys.
[B] [Enter]	Resets the hotkey settings to their default status.
[u] [g] [f] [a] [d] [e] [Enter]	Invokes Firmware Upgrade Mode.
[D]	Invokes Video DynaSync™. ATEN's exclusive technology that eliminates boot-up display problems and optimizes resolution when switching between ports.
[N]	Enables/Disables keyboard emulation *.
[M]	Enables/Disables mouse emulation.
[W]	Enables/Disables mouse port-switching.
[F1]	Resets keyboard and mouse under operating systems that do not support USB 2.0.

* When keyboard emulation is off, the [m], [w], [F2], [F3], [F10], [F4], [F5], and [F6] hotkeys are disabled.

Hotkey Default Settings

Setting	Hotkey	Default
Port Switching	[T]	[Scroll Lock] [Scroll Lock]
Invoking HSM	[H]	[Number Lock] [-]
Auto Scan Interval	[Scroll Lock] [Scroll Lock] [A] [Enter]	5 seconds
Keyboard Operating Platform	[F10]	PC Compatible
Keyboard Emulation	[M]	Enabled
Mouse Emulation	[M]	Enabled
Mouse Port-switching	[W]	Disabled
Video DynaSync	[D]	Enabled
Port Switching Keys (On / Off)	[X] [Enter]	Enabled
Buzzer	[B]	Enabled
Keyboard Language	[F6] [n] [Enter]	English

Hotkey Default Settings

The hotkey factory default settings are as follows:

Function	CS82U	CS84U
Computer Connections	2	4
Port Selection	Keyboard	Front Panel Pushbuttons; Hotkey; USB Mouse
Connectors	Console Ports	Keyboard: 1 x USB Type A Female (Black), 1 x 6-pin Mini-DIN Female (Purple) Video: 1 x HD-15 Female (Blue) Mouse: 1 x USB Type A Female (Black), 1 x 6-pin Mini-DIN Female (Green)
	KVM Ports	2 x SPHD-18 Female (Yellow), 4 x SPHD-18 Female (Yellow), 1 x DC Jack, 1 x DC Jack
Switches	Selected	2 x Pushbutton, 4 x Pushbutton
LEDs	Selected	2 (Green), 4 (Green)
Emulation	Keyboard / Mouse	PS/2, USB
Video	Interval	2048 x 1536
Scan Interval	3, 5, 10, 20 secs.	6 secs. default
Power Consumption	DC 5V, 1.1 W	DC 5V, 1.2 W
Environment	Operating Temp.	0 ~ 60°C
	Storage Temp.	-20 ~ 60°C
Humidity	0 ~ 80% RH, Non-condensing	
Physical Properties	Weight	0.54 kg
	Dimensions (L x W x H)	13.98 x 8.80 x 5.55cm

Hotkey Default Settings

The hotkey factory default settings are as follows:

Function	CS82U	CS84U
Intervalle de commutation automatique	[Arrêt défini] [Arrêt défini] [A] [Entrée]	5 secondes
Plate-forme d'exploitation du clavier	[F10]	Compatible PC
Emulation du clavier	[N]	Activée
Emulation de la souris	[M]	Activée
Commutation de port avec la souris	[W]	Désactivée
Video DynaSync	[D]	Activée
Touche de commutation de port (Activer / Désactiver)	[X] [Entrée]	Activée
Signal sonore	[B]	Activé
Configuration de la langue du clavier	[F6] [nn] [Entrée]	Anglais

Remarque: nn est le code de langue

Hotkey Default Settings

The hotkey factory default settings are as follows:

Function	CS82U	CS84U
Connexions à l'ordinateur	2	4
Sélection des ports	Clavier	Boutons du panneau avant ; touches de raccourcis, Souris USB
Connecteurs	Ports de console	Clavier: 1 connecteur USB femelle de Type A (noir), 1 mini-DIN femelle à 6 broches (violet) Video: 1 connecteur USB femelle de Type A (noir), 1 mini-DIN femelle à 6 broches (vert)
	Ports KVM	2 connecteurs SPHD-18 femelles (jaune), 4 connecteurs SPHD-18 femelles (jaune), 1 connecteur USB femelle de type A (noir), 1 mini-DIN femelle à 6 broches (vert)
Commutateurs	Alimentation (en option)	1 prise d'alimentation CC, 1 prise d'alimentation CC
Voyants	Port sélectionné	2 voyants (orange), 4 voyants (orange)
Emulation	Clavier / Souris	PS/2, USB
Video	Intervalle de commutation	2048 x 1536
Consommation électrique	CC 5 V, 1.1 W	CC 5 V, 1.2 W
Environnement	Température de fonctionnement	0 à 60 °C
	Température de stockage	-20 à 60 °C
Humidité	Humidité relative de 0 à 80 %, sans condensation	
Propriétés physiques	Poids	Métallique 0,77 kg
	Dimensions (Long x Larg x Haut)	13,98 x 8,80 x 5,55 cm

Hotkey Default Settings

The hotkey factory default settings are as follows:

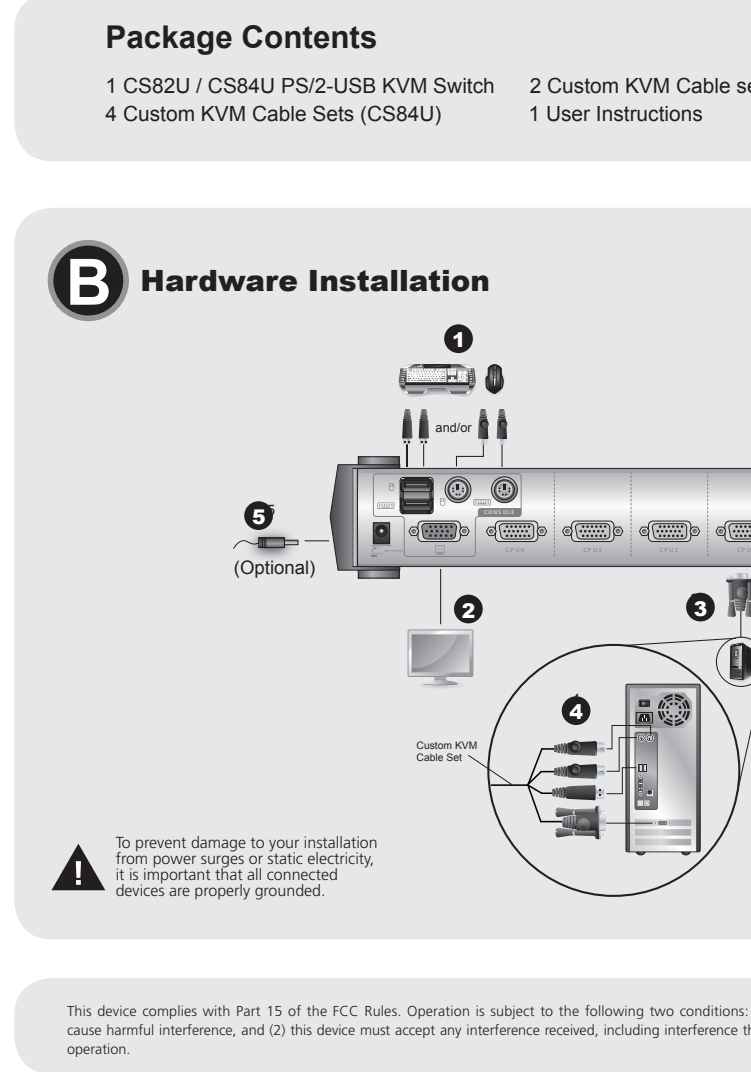
Function	CS82U	CS84U
Commutación de puertos a través del ratón	[F6] [n] [Intro]	Idioma
Intervalle de commutation automatique	[Arrêt défini] [Arrêt défini] [A] [Intro]	5 secondes
Plate-forme de travail	[F10]	Compatible PC
Emulation de clavier	[N]	Activée
Emulation de souris	[M]	Activée
Emulation de la souris	[W]	Désactivée
Video DynaSync	[D]	Activée
Touche de commutation de port (Activer / Désactiver)	[X] [Intro]	Activée
Signal sonore	[B]	Activé
Idiome du clavier	[F6] [nn] [Intro]	Anglais

Note: nn représente le code de l'idiome

Hotkey Default Settings

The hotkey factory default settings are as follows:

Function	CS82U	CS84U
Connexions al ordenador	2	4
Selección de puertos	Teclado	Botones de selección en el panel frontal; teclas de acceso directo, ratón
Puertos de consola	Teclado	1 conector USB hembra de tipo A (negro), 1 mini-DIN hembra de 6 patillas (violeta)
	Señal grafica	1 conector HD-15 hembra (azul)
Conectores	Ratón	1 conector USB hembra de tipo A (negro), 1 mini-DIN hembra de 6 patillas (verde)
	Puertos KVM	2 x SPHD-18 hembra (amarillo), 4 x SPHD-18 hembra (amarillo)
Commutadores	Alimentación (opcional)	2 pulsadores, 4 pulsadores
Indicadores	En línea	2 (naranja), 4 (naranja)
LED	Puerto seleccionado	2 (verde), 4 (verde)
Emulación	Teclado / Ratón	PS/2, USB
Señal grafica	Intervalle de commutation	2048 x 1536
Intervalle de commutation	3, 5, 10, 20 s.	(predeterminado 5 segundos)
Consumo	c.c. 5 V, 1.1 W	c.c. 5 V, 1.2 W
Entorno	Temperatura de funcionamiento	0 a 60 °C
	Temperatura de almacenamiento	-20 a 60 °C
Humedad	0 a 80% de HR. sin condensar	
Propiedades físicas	Carcasa	Metalica
	Peso	0,54 kg
Dimensiones (L x An x A)	13,98 x 8,80 x 5,55cm	21,00 x 8,80 x 5,55 cm



Go Directly to a Port

Hotkey	Action
[Scroll Lock] [N] [Enter]	Brings the KVM, USB, and audio focus to the computer attached to the port corresponding to the specified Port ID.

Note: The n stands for the computer's Port ID number (1, 2, 3, or 4). Replace the n with the appropriate Port ID when entering hotkey combinations.

Hotkey Setting Mode

Invoking HSM

- Press and hold down [Num Lock]
- Press and release [-]
- Release [Num Lock]

HSM Summary Table

Key	Function
[H]	Toggles between the default ([Num Lock] [-]) and alternate ([Cntrl] [F12]) HSM invocation keys.
[F3]	Toggles between the default ([Scroll Lock] [Scroll Lock]) and alternate ([Cntrl] [Cntrl]) Port Switching keys.
[F2]	Enables Mac keyboard emulation.
[F10]	Auto detects keyboard operating platform.
[F4]	Prints the switch's current settings via a text editor or word processor.
[F5]	Performs a reset on all USB devices.
[F6] [n]	Set the keyboard language layout. Note: n is a two-digit number that represents one of the following keyboard language codes: US English 33; French 08; Japanese 15.
[B]	Enables/Disables the buzzer.
[X] [Enter]	Enables/Disables the port switching keys.
[B] [Enter]	Resets the hotkey settings to their default status.
[u] [g] [f] [a] [d] [e] [Enter]	Invokes Firmware Upgrade Mode.
[D]	Invokes Video DynaSync™. ATEN's exclusive technology that eliminates boot-up display problems and optimizes resolution when switching between ports.
[N]	Enables/Disables keyboard emulation *.
[M]	Enables/Disables mouse emulation.
[W]	Enables/Disables mouse port-switching.
[F1]	Resets keyboard and mouse under operating systems that do not support USB 2.0.

* When keyboard emulation is off, the [m], [w], [F2], [F3], [F10], [F4], [F5], and [F6] hotkeys are disabled.

Hotkey Default Settings

The hotkey factory default settings are as follows:

Function	CS82U	CS84U
Intervalle de commutation automatique	[Arrêt défini] [Arrêt défini] [A] [Entrée]	5 secondes
Plate-forme d'exploitation du clavier	[F10]	Compatible PC
Emulation du clavier	[N]	Activée
Emulation de la souris	[M]	Activée
Commutation de port avec la souris	[W]	Désactivée
Video DynaSync	[D]	Activée
Touche de commutation de port (Activer / Désactiver)	[X] [Entrée]	Activée
Signal sonore	[B]	Activé
Configuration de la langue du clavier	[F6] [nn] [Entrée]	Anglais

Remarque: nn est le code de langue

Hotkey Default Settings

The hotkey factory default settings are as follows:

Function	CS82U	CS84U
Connexions à l'ordinateur	2	4
Sélection des ports	Clavier	Boutons du panneau avant ; touches de raccourcis, Souris USB
Connecteurs	Ports de console	Clavier: 1 connecteur USB femelle de Type A (noir), 1 mini-DIN femelle à 6 broches (violet) Video: 1 connecteur USB femelle de Type A (noir), 1 mini-DIN femelle à 6 broches (vert)
	Ports KVM	2 connecteurs SPHD-18 femelles (jaune), 4 connecteurs SPHD-18 femelles (jaune), 1 connecteur USB femelle de type A (noir), 1 mini-DIN femelle à 6 broches (vert)
Commutateurs	Alimentation (en option)	1 prise d'alimentation CC, 1 prise d'alimentation CC
Voyants	Port sélectionné	2 voyants (orange), 4 voyants (orange)
Emulation	Clavier / Souris	PS/2, USB
Video	Intervalle de commutation	2048 x 1536
Consommation électrique	CC 5 V, 1.1 W	CC 5 V, 1.2 W
Environnement	Température de fonctionnement	0 à 60 °C
	Température de stockage	-20 à 60 °C
Humidité	Humidité relative de 0 à 80 %, sans condensation	
Propriétés physiques	Poids	Métallique 0,77 kg
	Dimensions (Long x Larg x Haut)	13,98 x 8,80 x 5,55 cm

Hotkey Default Settings

The hotkey factory default settings are as follows:

Function	CS82U	CS84U
Commutación de puertos a través del ratón	[F6] [n] [Intro]	Idioma
Intervalle de commutation automatique	[Arrêt défini] [Arrêt défini] [A] [Intro]	5 secondes
Plate-forme de travail	[F10]	Compatible PC
Emulation de clavier	[N]	Activée
Emulation de souris	[M]	Activée
Emulation de la souris	[W]	Désactivée
Video DynaSync	[D]	Activée
Touche de commutation de port (Activer / Désactiver)	[X] [Intro]	Activée
Signal sonore	[B]	Activé
Idiome du clavier	[F6] [nn] [Intro]	Anglais

Note: nn représente le code de l'idiome

Hotkey Default Settings

The hotkey factory default settings are as follows:

Function	CS82U	CS84U
Connexions al ordenador	2	4
Selección de puertos	Teclado	Botones de selección en el panel frontal; teclas de acceso directo, ratón
Puertos de consola	Teclado	1 conector USB hembra de tipo A (negro), 1 mini-DIN hembra de 6 patillas (violeta)
	Señal grafica	1 conector HD-15 hembra (azul)
Conectores	Ratón	1 conector USB hembra de tipo A (negro), 1 mini-DIN hembra de 6 patillas (verde)
	Puertos KVM	2 x SPHD-18 hembra (amarillo), 4 x SPHD-18 hembra (amarillo)
Commutadores	Alimentación (opcional)	2 pulsadores, 4 pulsadores
Indicadores	En línea	2 (naranja), 4 (naranja)
LED	Puerto seleccionado	2 (verde), 4 (verde)
Emulación	Teclado / Ratón	PS/2, USB
Señal grafica	Intervalle de commutation	2048 x 1536
Intervalle de commutation	3, 5, 10, 20 s.	(predeterminado 5 segundos)
Consumo	c.c. 5 V, 1.1 W	c.c. 5 V, 1.2 W
Entorno	Temperatura de funcionamiento	0 a 60 °C
	Temperatura de almacenamiento	-20 a 60 °C
Humedad	0 a 80%	

