

VE066

Mini Cat 5 DVI Extender User Guide

© Copyright 2023 ATEN® International Co. Ltd.

ATEN and the ATEN logo are registered trademarks of ATEN International Co., Ltd. All rights reserved. All other trademarks are the property of their respective owners.

Part No. PAPE-1285-X02G

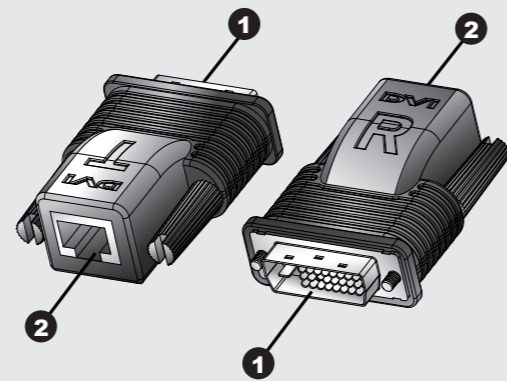
Released: 06/2023



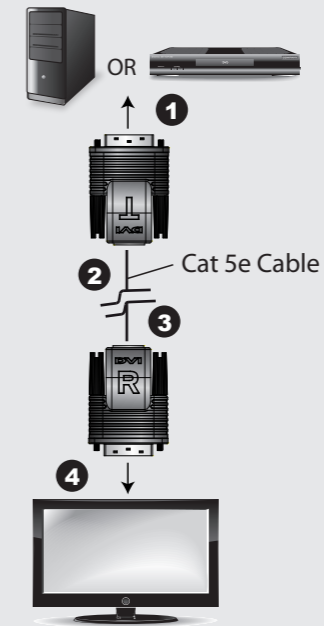
Package Contents

- 1 VE066T Mini Cat 5 DVI Extender Transmitter
- 1 VE066R Mini Cat 5 DVI Extender Receiver
- 1 User Instructions

A Hardware Review (VE066T/VE066R)



B Installation



Support and Documentation Notice

All information, documentation, firmware, software utilities, and specifications contained in this package are subject to change without prior notification by the manufacturer.

To reduce the environmental impact of our products, ATEN documentation and software can be found online at <http://www.aten.com/download/>

Technical Support
www.aten.com/support

Scan for more information

Product Page



Requirements

Source Device

The following equipment must be installed on the computer or source device that acts at the source of DVI content:

- DVI-D / DVI-I Female connector

Display Device

A display device with a DVI-D / DVI-I Female connector

Cables

- Cat 5e (or higher) cable
- Note:** Transmission distance is up to 20 m.

Hardware Review A

1. DVI-D Male Connector (VE066T/VE066R)
2. RJ-45 Female Connector (VE066T/VE066R)

Installation B

To use the VE066 Mini Cat 5 DVI Extender to extend your DVI display using Cat 5e (or higher) cabling, do the following:

1. Connect the DVI-D Male connector on VE066T (transmitter) to the DVI-I / DVI-D female output port on your DVI source device.
2. Connect one end of the Cat 5e (or higher) cable to the RJ-45 port on the VE066T. * (transmitter)
3. Connect the other end of the Cat 5e (or higher) cable to the RJ-45 port on the VE066R** (receiver).
4. Connect the DVI-D Male connector on the VE066R to the DVI-I / DVI-D female input port on your DVI display device.

5. Power on your source and display devices.

- * VE066T Mini Cat 5 DVI Extender transmitter needs to connect to transmitting device (source).
- ** VE066R Mini Cat 5 DVI Extender receiver needs to connect to receiving device (display).

Specifications

Function	VE066T	VE066R
Connectors	DVI In	1 x DVI-D Male (Gold)
	DVI Out	N/A
Video Resolution*	Unit to Unit	1 x RJ-45 Female
	Transmission Distance	up to 1920 x 1200
Environment	Operating Temp.	** 20 m
	Storage Temp.	0-50°C
	Humidity	-20-60°C
Physical Properties	Housing	0-80% RH, Non-condensing
	Weight	Plastic
	Dimensions (L x W x H)	47g
		5,66 x 4,07 x 2,15 cm

* Using different display devices will result in varying results. For best results, we recommend using high quality cables.

** The transmission distance may be shorter if HDCP video content is played.

Voraussetzungen

Signalquelle

Auf den Signalquellen oder Computern, die das DVI-Signal senden, muss mindestens Folgendes installiert sein:

- DVI-D- / DVI-I-Buchse (Weiblein)

Anzeigegerät

Anzeigegerät mit DVI-D- / DVI-I-Buchse (Weiblein)

Kabel

- Kat-5e-Kabel (oder besser)
- Hinweis:** Die Reichweite beträgt 20 m.

Hardwareübersicht A

1. DVI-D- / DVI-I-Buchse (Männlein) (VE066T/VE066R)
2. RJ-45-Buchse (Weiblein) (VE066T/VE066R)

Installation B

Um den Kabelweg zu Ihrem DVI-Bildschirm mit der VE066 Mini-Kat 5-DVI-Grafikverlängerung über ein Kat. 5e-Kabel zu erweitern, gehen Sie folgendermaßen vor:

1. Verbinden Sie den DVI-D-Anschluss (Männlein) am VE066T (Sender) mit dem DVI-I- / DVI-D-Anschluss (Weiblein) Ihrer DVI-Signalquelle.
2. Verbinden Sie das eine Ende eines Kat. 5e-Kabels (oder besser) mit der RJ-45 Buchse am VE066T (Sender)*.
3. Verbinden Sie das andere Ende des Kat. 5e-Kabels (oder besser) mit der RJ-45 Buchse am VE066R (Empfänger)**.
4. Verbinden Sie den DVI-D-Anschluss (Männlein) am VE066R mit dem DVI-I- / DVI-D-Anschluss (Weiblein) Ihres DVI-Anzeigegerätes.

5. Schalten Sie die Signalquelle und die Anzeigegeräte ein.

- * Der Sender VE066T der Mini-Kat 5-DVI-Grafikverlängerung muss mit dem sendenden Gerät (Signalquelle) verbunden werden.
- ** Der Empfänger VE066R der Mini-Kat 5-DVI-Grafikverlängerung muss mit dem Empfangsgerät (Bildschirm) verbunden werden.

Technische Daten

Funktion	VE066T	VE066R
Anschlüsse	DVI-Eingang	1 x DVI-D Männlein (vergoldet)
	DVI-Ausgang	--
	Gerät an Gerät	1 x DVI-D Männlein (vergoldet)
	Gerät an Gerät	1 x RJ-45 Weiblein
Grafikauflösung*		1920 x 1200
Übertragungsweg		** 20 m
Umgebung	Betriebstemperatur	0-50°C
	Lagertemperatur	-20-60°C
	Feuchtigkeit	0-80% rel. Luftfeuchte, nicht kondensierend
Physische Eigenschaften	Gehäuse	Kunststoff
	Gewicht	47 g
	Abmessungen (L x B x H)	5,66 x 4,07 x 2,15 cm

* Unterschiedliche Anzeigegeräte liefern unterschiedliche Ergebnisse. Für optimale Ergebnisse sollten Sie hochwertige Kabel erwerben.

** Bei der Übertragung von HDCP-Signalen kann die Reichweite geringer ausfallen.

Configuration minimale

Périphérique source

L'équipement suivant doit être installé sur l'ordinateur ou le périphérique utilisé comme source de contenu DVI :

- Connecteur femelle DVI-D / DVI-I

Périphérique d'affichage

Un périphérique d'affichage compatible avec un connecteur femelle DVI-D / DVI-I

Câbles

- Câble de cat. 5e (ou supérieur)
- Remarque:** La distance de transmission est de 20 m.

Description de l'appareil A

1. Connecteur mâle DVI-D (VE066T/VE066R)
2. Connecteur femelle RJ-45 (VE066T/VE066R)

Installation B

Pour utiliser le prolongateur DVI VE066 Mini Cat 5 afin d'étendre la portée de votre affichage DVI à l'aide d'un câblage de catégorie 5 e (ou supérieur), procédez comme suit:

1. Branchez le connecteur mâle DVI-D du transmetteur VE066T sur le port de sortie femelle DVI-I / DVI-D de votre périphérique DVI source.
2. Branchez une extrémité du câble de Cat 5e (ou supérieur) sur le port RJ-45 du transmetteur VE066T.*
3. Branchez l'autre extrémité du câble de Cat 5e (ou supérieur) sur le port RJ-45 du récepteur VE066R.**
4. Branchez le connecteur mâle DVI-D du récepteur VE066R sur le port d'entrée femelle DVI-I / DVI-D de votre périphérique DVI d'affichage.

5. Allumez les périphériques d'affichage et source.

- * Le transmetteur VE066T Mini Cat 5 du prolongateur DVI doit être connecté au périphérique de transmission (source).
- ** Le récepteur VE066R Mini Cat 5 du prolongateur DVI doit être connecté au périphérique de réception (affichage).

Caractéristiques techniques

Fonction	VE066T	VE066R
Connecteurs	Entrée DVI	1 x DVI-D mâle (Or)
	Sortie DVI	N/D
Résolution vidéo*	Port d'unité à unité	1920 x 1200
	Distance de transmission	1 prise RJ-45 femelle
Environnement	Température de fonctionnement	** 20 m
	Température de stockage	0 à 50 °C
	Humidité	-20 à 60 °C
Propriétés physiques	Boîtier	Humidité relative de 0 à 80 %, sans condensation
	Poids	Plastique
	Dimensions (Long x Larg x Haut)	47 g
		5,66 x 4,07 x 2,15 cm

* L'utilisation de différents périphériques d'affichage génère des résultats différents. Pour de meilleurs résultats, il est recommandé d'utiliser des câbles de qualité supérieure.

** La distance de transmission est susceptible d'être raccourcie lors de la lecture de contenus vidéo HDCP.

Requisitos

Dispositivo fuente

En los dispositivos fuente de señal DVI u ordenadores que se conectan al equipo debe estar instalado lo siguiente:

- Conector DVI-D / DVI-I hembra

Dispositivo de visualización

Un dispositivo de visualización con conector DVI-D / DVI-I hembra

Cables

- Cable de Cat. 5e (o mejor)
- Nota:** La distancia de transmisión es de 20 m.

Presentación del hardware A

1. Conector DVI-D macho (VE066T/VE066R)
2. Conector RJ-45 hembra (VE066T/VE066R)

Instalación B

Para emplear el alargador gráfico DVI Mini para cables de Cat. 5 VE066 y así ampliar la distancia hasta su pantalla DVI con cable de Cat. 5e, proceda como se indica a continuación:

1. Enchufe el conector DVI-D (macho) del VE066T (transmisor) en la salida DVI-I / DVI-D (hembra) de su dispositivo fuente DVI.
2. Conecte un extremo del cable de Cat. 5e (o mejor) al puerto RJ-45 del VE066T (transmisor)*.
3. Conecte el otro extremo del cable de Cat. 5e (o mejor) al puerto RJ-45 del VE066R (receptor)**.
4. Enchufe el conector DVI-D (macho) del VE066R en la salida DVI-I / DVI-D (hembra) de su dispositivo de visualización DVI.

5. Encienda los dispositivos de visualización y fuente.

- * El transmisor DVI Mini para cables de Cat. 5 VE066T ha de conectarse al equipo transmisor (fuente).
- ** El receptor DVI Mini para cables de Cat. 5 VE066T ha de conectarse al equipo receptor (pantalla).

Especificaciones

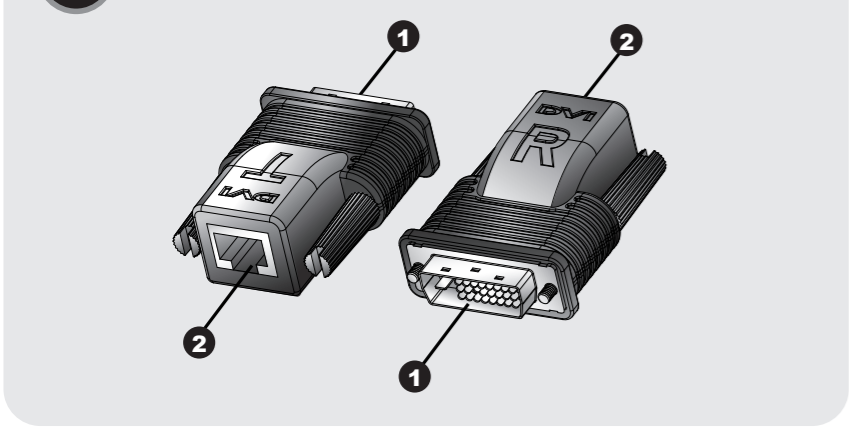
Función	VE066T	VE066R
Conectores	Entrada DVI	1 x DVI-D (macho) dorado
	Salida DVI	--
Resolución gráfica*	Puerto de unidad a unidad	1 x DVI-D (macho) dorado
	Distancia de transmisión	1 conectores RJ-45 hembra
Entorno	Température de funcionamiento	1920 x 1200
	Température de almacenamiento	**20 m
	Humedad	0 a 50 °C
Propiedades físicas	Carcasa	-20 a 60 °C
	Peso	0 a 80% de HR, sin condensar
	Dimensiones (L x An x Al)	Plástico
		47 g
		5,66 x 4,07 x 2,15 cm
		5,66 x 4,07 x 2,15 cm

* La calidad de imagen varía con los equipos de visualización empleados. Para obtener los mejores resultados, le recomendamos que adquiera cables alta calidad.

** La distancia de transmisión puede ser menor al visualizar contenidos HDCP.

Package Contents
1 VE066T Mini Cat 5 DVI Extender Transmitter
1 VE066R Mini Cat 5 DVI Extender Receiver
1 User Instructions

A Hardware Review (VE066T/VE066R)



Estensore DVI VE066 Mini Cat 5 - Guida dell'utente	www.aten.com
--	--------------

Requisiti

Dispositivo sorgente

Sul computer sorgente del contenuto DVI, o su quello che opera come tale, deve essere installato il seguente dispositivo:

• Connettore femmina DVI-D/DVI-I

Dispositivo di visualizzazione

Un dispositivo di visualizzazione dotato di connettore femmina DVI-D/DVI-I

Cavi

• Cavo Cat5e (o superiore)

Nota: la distanza di trasmissione è di 20 m.

Hardware A

- Connettore maschio DVI-D (VE066/VE066R)
- Connettore femmina RJ-45 (VE066/VE066R)

InstallazioneB

Per utilizzare l'estensore DVI VE066 Mini Cat 5 per portare il segnale DVI a distanza tramite cavi Cat 5e (o superiore), procedere come segue:

- Collegare il connettore maschio DVI-D del VE066T (trasmittore) al connettore femmina DVI-I/DVI-D in uscita del dispositivo sorgente DVI.
- Connettere un'estremità del cavo Cat 5e (o superiore) alla porta RJ-45 del VE066T (trasmittore).*
- Connettere l'altra estremità del cavo Cat 5e (o superiore) alla porta RJ-45 del VE066R (ricevitore).**
- Collegare il connettore maschio DVI-D del VE066R (ricevitore) al connettore femmina DVI-I/DVI-D del dispositivo di visualizzazione DVI.

VE066 ミニ Cat 5 DVI エクステンダー ユーザーガイド	www.aten.com	サポートお問合せ窓口：+81-3-5615-5811
---	--------------	----------------------------

システム要件

ソースデバイス

DVIコンテンツの出力元となるコンピューターやデバイスには以下のハードウェア環境が必要です。

• DVI-D / DVI-I メス コネクター

表示装置

DVI-D / DVI-I メス コネクターを搭載している表示装置

ケーブル

• カテゴリ5e以上に対応したLANケーブル

注意: 延長距離は、解像度20m。

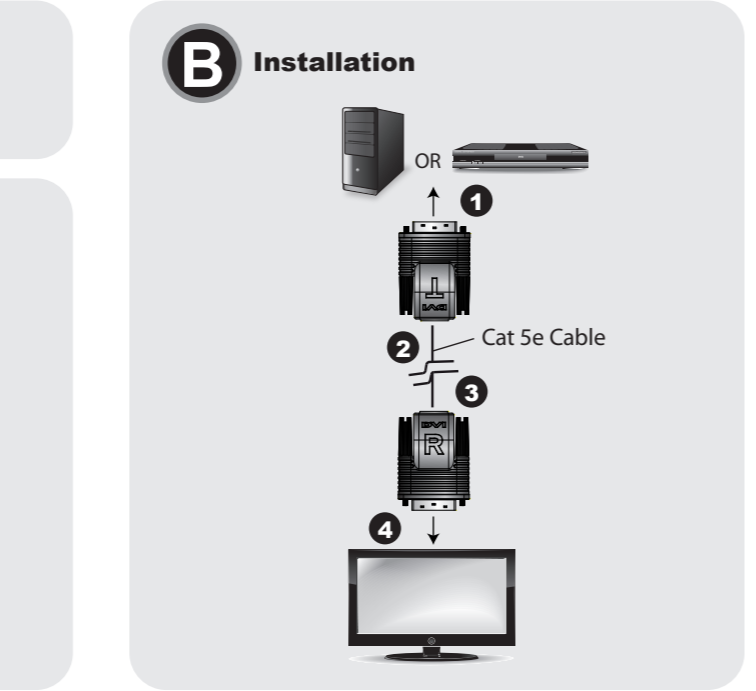
製品外観 A

- DVI-D オス コネクター (VE066T/VE066R)
- RJ-45 メスコネクター(VE066T/VE066R)

セットアップ B

VE066を使ってカテゴリ5e以上に対応したLANケーブルでDVIデバイスのコンテンツを延長する場合は、以下の手順でセットアップしてください。

- VE066T (トランスミッター) のDVI-D オスコネクターと、お使いのDVIデバイスの DVI-I / DVI-D メス出力ポートを接続してください。
- カテゴリ5e以上に対応したLANケーブルのDVI-I/DVI-DのコネクターをVE066T(トランスミッター) のRJ-45ポートに接続してください。*
- カテゴリ5e以上に対応したLANケーブルのもう片方のコネクターをVE066R (レシーバー)のRJ-45ポートに接続してください。**
- VE066R のDVI-D オスコネクターと、お使いのDVI対応表示装置のDVI-I / DVI-D メス入力ポートを接続してください。



Estensore DVI VE066 Mini Cat 5 - Guida dell'utente	www.aten.com
--	--------------

- Accendere il dispositivo sorgente e quelli di visualizzazione.
 - Il trasmettitore dell'estensore DVI VE066T Mini Cat 5 deve essere connesso al dispositivo sorgente di trasmissione.

** Il ricevitore dell'estensore DVI VE066R Mini Cat 5 deve essere connesso al dispositivo sorgente di ricezione (schermo).

Specifiche

	Funzione	VE066T	VE066R
Connettori	Ingresso DVI	1 x DVI-D Maschio (oro)	N/D
	Uscita DVI	N/D	1 x DVI-D maschio (oro)
	Da unità a unità	1 RJ-45 femmina	
Risoluzione video*		1920 x 1200	
Distanza di trasmissione		** 20 m	
Condizioni ambientali	Temperatura operativa	0-50° C	
	Temperatura di conservazione	-20-60° C	
	Umidità	0-80% RH, senza condensa	
Proprietà fisiche	Case	Plastica	
	Peso	47g	
	Dimensioni (lungn. x largh.x alt.)	5,66 x 4,07 x 2,15 cm	

* L'impiego di diversi dispositivi di visualizzazione comporta risultati diversi. Per ottenere i migliori risultati si consiglia di utilizzare cavi di alta qualità.

** La distanza di trasmissione potrebbe essere inferiore in caso di riproduzione di contenuti video HDCP.

VE066 ミニ Cat 5 DVI エクステンダー ユーザーガイド	www.aten.com	サポートお問合せ窓口：+81-3-5615-5811
---	--------------	----------------------------

- DVIデバイスと表示装置に電源を入れてください。
 - VE066T ミニCat 5 DVI エクステンダートランスミッターは伝送装置(ソース)に接続してください。
 - VE066R ミニCat 5 DVI エクステンダーレシーバーは受信装置(ディスプレイ)に接続してください。

製品仕様

	機能	VE066T	VE066R
コネクター	DVI 入力	DVI-D オス (ゴールド)×1	—
	DVI 出力	—	DVI-D オス (ゴールド)×1
	ユニット間接続	RJ-45 メス×1	
ビデオ解像度*		1920 x 1200	
延長距離		** 20 m	
動作環境	動作温度	0-50° C	
	保管温度	-20-60° C	
	湿度	0-80% RH 結露なきこと	
外観規格	ケース	プラスチック	
	重量	47g	
	サイズ	5,66 x 4,07 x 2,15 cm	

* 出力結果は使用する表示装置によって異なります。最適な状態でお使いいただくために、高品質のケーブルの使用を推奨します。

** HDCP によって保護されたコンテンツを再生した場合は、この仕様における延長距離を保証できない場合がございます。

VE066 미니 Cat 5 DVI 연장기 사용자 가이드	www.aten.com	Phone: 02-467-6789
---------------------------------------	--------------	--------------------

하드웨어 요구 사항

소스 장치

다음 장치들은 컴퓨터 혹은 DVI 소스 영상을 전송하는 장치에 설치되어 있어야 합니다.

- DVI-D / DVI-I 커넥터(암)

디스플레이 장치

DVI-D / DVI-I 커넥터(암)가 있는 디스플레이 장치

케이블

• Cat 5e (혹은 그 이상) 케이블

주의: 1080p의 전송 거리는 20 m.

하드웨어 리뷰 A

1.DVI-D 커넥터(수) (VE066T/VE066R)

2.RJ-45 커넥터(암) (VE066T/VE066R)

설치 B

Cat 5e(혹은 그 이상) 케이블을 사용하여 사용자의 DVI 화면을 장거리로 전송하기 위한 VE066 미니 Cat 5 DVI 연장기를 사용하려면 다음을 수행하십시오.

- VE066T (송신기)의 DVI-D 커넥터(수)를 사용자의 DVI 소스 장치에 있는 DVI-D / DVI-I 출력 포트 (암)에 연결하십시오.
- Cat 5e(혹은 그 이상) 케이블의 끝을 VE066T (송신기)의 RJ-45 포트에 연결하십시오.
*
- Cat 5e(혹은 그 이상) 케이블의 다른 한쪽 끝을 VE066R(수신기)의 RJ-45 포트에 연결하십시오.
**
- VE066R에 있는 DVI-D 커넥터(수)를 사용자의 DVI 디스플레이 장치에 있는 DVI-D / DVI-I 입력 포트 (암)에 연결하십시오.
- 사용자의 소스 및 디스플레이 장치 전원을 켜십시오.

VE066迷你Cat 5 DVI信号延长器用戶指南	www.aten.com	电话支持：010-5255-0110
----------------------------------	--------------	--------------------

系統需求

來源端设备

安装欲连接至电脑或其它来源端设备的设备需具有下列连接端口：

• DVI-D / DVI-I母头连接端口

显示端设备

配备一组DVI-D / DVI-I母头连接端口的显示设备

线缆

• Cat 5e (或更高规格) 的线缆

注意: 传输距离为可达20米

硬件检视 A

- DVI-D 公头端口 (VE066T/VE066R)
- RJ-45 母头连接端口 (VE066T/VE066R)

硬件安装 B

安装VE066迷你Cat 5 DVI信号延长器延伸DVI显示设备，使用Cat 5e或(更高规格) 的线缆，并执行如下：

- 将VE066T(发送端)的DVI-D公头连接端口连接至DVI来源端设备的DVI-I/DVI-D母头输出连接端口。
- 将Cat 5e(或更高规格) 线缆连接至VE066T(发送端)* 的RJ-45连接端口上。
- 将Cat 5e(或更高规格) 线缆的另一端连接至VE066R(接收端)** 的RJ-45连接端口上。
- 将VE066R的DVI-D公头连接端口连接至DVI显示端设备的DVI-I/DVI-D母头输入连接端口。
- 开启来源端和显示端设备。

VE066迷你Cat 5 DVI訊號延長器使用者指南	www.aten.com	技術服務專線：02-8692-6959
-----------------------------------	--------------	---------------------

系統需求

來源端裝置

來源端的電腦或其他裝置需具有下列連接埠：

• DVI-D / DVI-I母頭連接埠

顯示端裝置

配備一組DVI-D / DVI-I母頭連接埠的顯示裝置

線材

• Cat 5e (或更高規格) 的線材

注意: 傳輸距離為可達20公尺

硬體檢視 A

- DVI-D 公頭連接埠 (VE066T/VE066R)
- RJ-45 母頭連接埠 (VE066T/VE066R)

硬體安裝 B

安裝VE066迷你Cat 5 DVI訊號延長器延伸DVI顯示裝置，使用Cat 5e或(更高規格) 的線材，並執行如下：

- 將VE066T(發送端)的DVI-D公頭連接埠連接至DVI來源端裝置的DVI-I/DVI-D母頭輸出連接埠。
- 將Cat 5e(或更高規格) 線材連接至VE066T(發送端)* 的RJ-45連接埠上。
- 將Cat 5e(或更高規格) 線材的另一端連接至VE066R(接收端)** 的RJ-45連接埠上。
- 將VE066R的DVI-D公頭連接埠連接至DVI顯示端裝置的DVI-I/DVI-D母頭輸入連接埠。
- 開啟來源端和顯示端裝置。
* VE066T 迷你Cat 5 DVI訊號延長器發送端需連接傳輸裝置(來源端) 。
** VE066R迷你Cat 5 DVI訊號延長器接收端需連接接收裝置(顯示端) 。

VE066T 미니 Cat 5 DVI 연장기 송신기는 송신 장치(소스)에 연결해야 합니다.	www.aten.com	Phone: 02-467-6789
--	--------------	--------------------

** VE066R 미니 Cat 5 DVI 연장기 수신기는 수신 장치(디스플레이)에 연결해야 합니다.

사양

	기능	VE066T	VE066R
커넥터	DVI 입력	1 x DVI-D 수 (Gold)	N/A
	DVI 출력	N/A	1 x DVI-D 수 (Gold)
	유닛간 연결	1 x RJ-45 암	
비디오 해상도*		1920 x 1200	
전송 거리		** 20 m	
환경	동작 온도	0-50° C	
	보관 온도	-20-60° C	
	습도	0-80% RH, Non-condensing	
외관	재질	플라스틱	
	무게	47g	
	크기 (L x W x H)	5.66 x 4.07 x 2.15 cm	

• 여러 디스플레이 장치를 사용하면 다양한 출력이 나타날 수 있습니다. 최적의 출력을 위해 고품질 케이블을 사용할 것을 권장합니다.

** HDCP 비디오 화면이 재생되는 경우 전송 거리가 짧아질 수 있습니다.

规格表

	功能	VE066T	VE066R
界面	DVI 输入	1 x DVI-D 公头(金色)	N/A
	DVI 输出	N/A	1 x DVI-D 公头(金色)
	Unit to Unit	1 x RJ-45 母头	
视频分辨率*		1920 x 1200	
传输距离		** 20米	
作业环境	操作温度	0 – 50° C	
	储存温度	-20 – 60° C	
	湿度	0 – 80% RH, 非凝结	
型体特性	外壳	塑料	
	重量	47克	
	尺寸 (长 x 宽 x 高)	5.66 x 4.07 x 2.15厘米	

* 使用不同的显示设备会造成不同的结果。为确保最佳使用效果，我们建议使用高质量的线缆。

**当使用HDCP视频时，传输距离可能会缩短。

VE066 미니 Cat 5 DVI 엑스텐더 사용자 가이드	www.aten.com	技術服務專線：02-8692-6959
--	--------------	---------------------

規格表

	功能	VE066T	VE066R
介面	DVI 輸入	1 x DVI-D 公頭(金色)	N/A
	DVI 輸出	N/A	1 x DVI-D 公頭(金色)
	Unit to Unit	1 x RJ-45 母頭	
視訊解析度*		1920 x 1200	
傳輸距離		** 20公尺	
作業環境	操作溫度	0 – 50° C	
	儲存溫度	-20 – 60° C	
	濕度	0 - 80% RH, 非凝結	
型體特性	外殼	塑膠	
	重量	47公克	
	尺寸 (長 x 寬 x 高)	5.66 x 4.07 x 2.15公分	

* 使用不同的顯示裝置會造成不同的結果。為確保最佳使用效果，我們建議使用高品質的線材。

**當使用HDCP視訊時，傳輸距離可能會縮短。