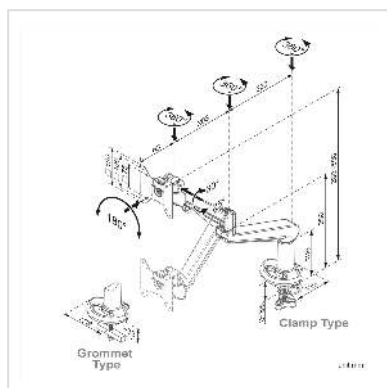


ROLINE Support LCD à gaz, fonction pivot, 5 axes de rotation

Numéro d'article	17.03.1147
Constructeur	ROLINE
Référence constructeur	17.03.1147
EAN (pièce unique)	7611990127948

roline
Designed for Professionals



Le bras pneumatique pour écran LCD offre, grâce à son vérin à gaz, la possibilité de régler l'écran dans sa position optimale très facilement. 5 axes de rotation permettent de régler un champ de vision optimal pour l'utilisateur.

- Fonction pivot (à 90°, en format paysage ou portrait)
- Avec pince pour montage sur bureau
- Prévu pour écrans avec fixations VESA 75 (75 x 75mm) et VESA 100 (100 x 100mm)
- Supporte un poids de 8 kg

Caractéristiques techniques

Constructeur	ROLINE
Groupe de produits	Bras pour écrans LCD
Types de produits	Bras pour écrans, montage sur bureau
Couleur	argent
Portance	8 kg
Nombre de points de pivot	5
Fixation	montage sur bureau, pince de fixation
Longueur maximale du bras	486 mm
Possibilité de réglage	Vérin à gaz

Inclinable	oui
Réglable en hauteur	oui
Rotatif	oui
Nombre de moniteurs	1
VESA 75 x 75 mm	oui
VESA 100 x 100 mm	oui
Groupe de matériaux	métal
Particularités techniques	Fonction pivot
Poids	3382.2 g
Hauteur du colis	150 mm
Largeur du colis	3460 mm
Profondeur du colis	80 mm
Poids du paquet	4.367 kg